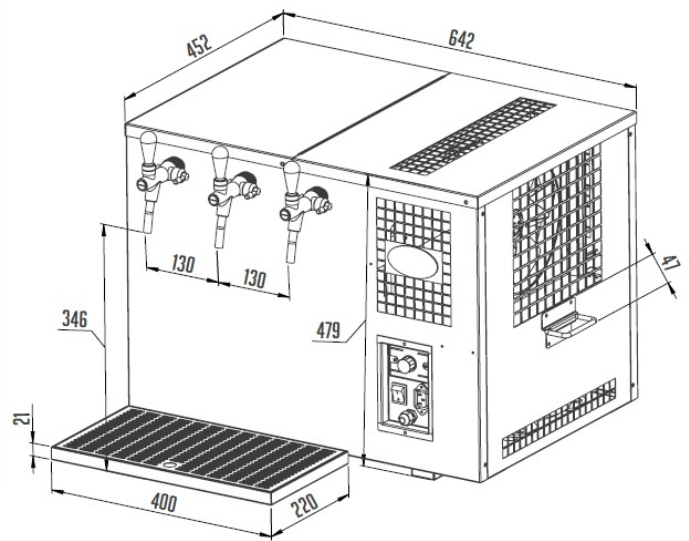


AS-110 INOX Tropical Green Line | 3 csapos trópusi sörcsapoló

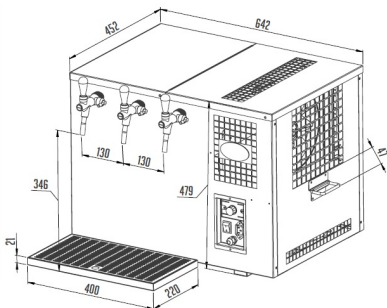
SKU: 21578

ADDITIONAL INFORMATION

Weight	40,5 kg
Dimensions	490 × 690 × 700 mm
Packaging dimension (Wi)	690
Packaging dimension (De)	490
Packaging dimension (He)	700
External size (Wi)	640
External size (De)	450
External size (Hi)	480
Gross weight (kg)	40,5
Voltage (V/Hz)	230/50
Power (W)	529
Refrigeration range (°C)	+2...+8
Refrigerant type	R290
Climate class	T
Hűtőrendszer típusa	víz
Ice bank weight (kg)	20.okt
Peak performance (l/h)	110
Cooling power (l/h)	60
Termikus gradiens ΔT(°C)	10
Number of spirals	3
Length of coils (m)	14/14/22
Diameter of coil (mm)	8×0,5
Compressor capacity (Hp)	03.jan
Net weight (kg)	38



GALLERY IMAGES



PRODUCT DESCRIPTION

A pultra helyezhető AS-110 INOX trópusi 3 csapos sörcsapólót professzionális hűtésre tervezték. Ideális éttermek, bárók, vendéglátóhelyek részére.

A készülék extrém trópusi körülmények közé tervezett. 45 mm-es megerősített szigeteléssel rendelkezik. A burkolat és a hűtőtekercs rozsdamentes acélból készült. A modern kompresszoros hűtőegység az áramfelvételt használja a hűtéshez való közvetlen átadásra, ami garantálja a minimális energiafelhasználást és a kiválóan hűtött sört.

A trópusi kivitelű, INOX sörhűtőhöz felhasznált anyagok megfelelnek a legszigorúbb higiéniai követelményeknek és garantálják a gép hosszú élettartamát. A készülékbe épített hűtési technológiának köszönhetően 45%-kal hatékonyabb működést ért el a gyártó. A sörhűtő folyamatos

hűtési kapacitása 60-110 liter/óra (max: 1,8 liter/perc), ami azt jelenti, hogy akár 220 korsó hideg sört csapolhat egy óra alatt. "Trópus" agregáttal szerelt kivitel (+45°C környezeti hőmérséklet mellett is kiválóan működik).

ADDITIONAL INFORMATION

Weight	40,5 kg
Dimensions	490 × 690 × 700 mm
Packaging dimension (Wi)	690
Packaging dimension (De)	490
Packaging dimension (He)	700
External size (Wi)	640
External size (De)	450
External size (Hi)	480
Gross weight (kg)	40,5
Voltage (V/Hz)	230/50
Power (W)	529
Refrigeration range (°C)	+2...+8
Refrigerant type	R290
Climate class	I
Hűtőrendszer típusa	víz
Ice bank weight (kg)	20.okt
Peak performance (l/h)	110
Cooling power (l/h)	60
Termikus gradiens ΔT(°C)	10
Number of spirals	3
Lenght of coils (m)	14/14/22
Diameter of coil (mm)	8×0,5
Compressor capacity (Hp)	03.jan
Net weight (kg)	38

