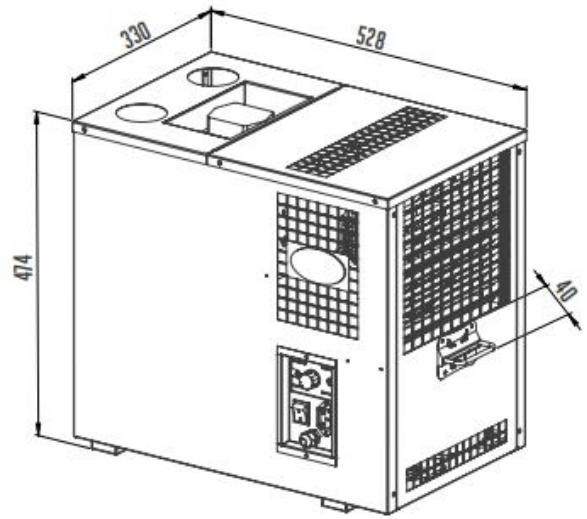


AS-80 Green Line | Kétkörös sörhűtő

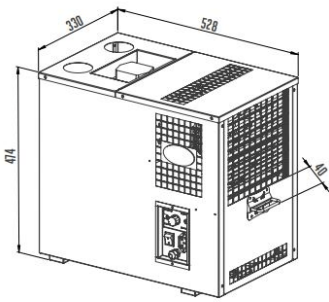
SKU: 8635

ADDITIONAL INFORMATION

Weight	28 kg
Dimensions	410 × 600 × 640 mm
Packaging dimension (Wi)	600
Packaging dimension (De)	410
Packaging dimension (He)	640
External size (Wi)	530
External size (De)	330
External size (Hi)	475
Gross weight (kg)	28
Voltage (V/Hz)	230/50
Power (W)	506
Refrigeration range (°C)	+2...+8
Refrigerant type	R290
Climate class	N
Hűtőrendszer típusa	víz
Ice bank weight (kg)	10.máj
Peak performance (l/h)	80
Cooling power (l/h)	45
Termikus gradiens ΔT(°C)	10
Number of spirals	2
Lenght of coils (m)	11.nov
Diameter of coil (mm)	8×0,5
Compressor capacity (Hp)	04.jan
Net weight (kg)	26



GALLERY IMAGES



PRODUCT DESCRIPTION

Az AS-80 típusú professzionális sörhűtő kisebb éttermek, bárók, vendéglátóhelyek részére lett kifejlesztve. A sörhűtő egy 6 méter kapacitású szivattyúval ellátott, így akár az alagsorból is tökéletes, hideg sört csapolhat. A hűtőkörök áthaladnak a készülék fedelén, és gyors csatlakozással szereltek, ami megkönnyíti az italvezetékek csatlakoztatását. A hűtő folyamatos hűtési kapacitása 45-80 liter/óra, azaz akár 140 korsó hideg sör csapolására alkalmas! A sörhűtőhöz felhasznált anyagok megfelelnek a legkomolyabb higiéniai követelményeknek és garantálják a gép hosszú élettartamát. A spirálok rozsdamentes acélból készülnek.

ADDITIONAL INFORMATION

Weight	28 kg
Dimensions	410 × 600 × 640 mm
Packaging dimension (Wi)	600
Packaging dimension (De)	410
Packaging dimension (He)	640
External size (Wi)	530
External size (De)	330
External size (Hi)	475
Gross weight (kg)	28
Voltage (V/Hz)	230/50
Power (W)	506
Refrigeration range (°C)	+2...+8
Refrigerant type	R290
Climate class	N
Hűtőrendszer típusa	víz
Ice bank weight (kg)	10.máj
Peak performance (l/h)	80
Cooling power (l/h)	45
Termikus gradiens ΔT(°C)	10
Number of spirals	2
Lenght of coils (m)	11.nov
Diameter of coil (mm)	8×0,5
Compressor capacity (Hp)	04.jan
Net weight (kg)	26

Sörhűtő használati utasítás AS.pdf

[Download](#)

