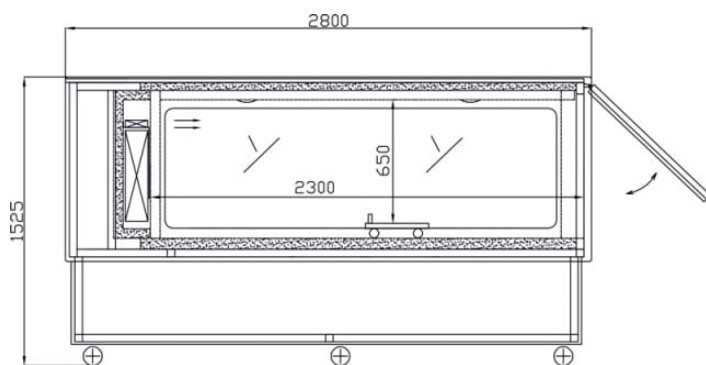


CATAFALQUE | Ravatalhűtő

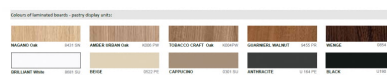
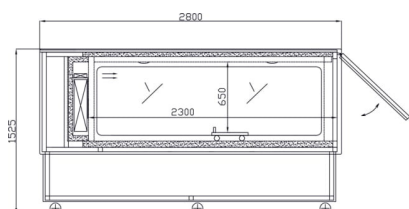
SKU: 8584

ADDITIONAL INFORMATION

Weight	459 kg
Dimensions	1300 × 2900 × 1675 mm
Megnevezés	CATAFALQUE Ravatalhűtő
External size (Wi)	2800
External size (De)	1200
External size (Hi)	1525
Net weight (kg)	434
Refrigeration range (°C)	-12...-22; +4...+8
Power (W)	988
Energy consumption (kW/24h)	8
Voltage (V/Hz)	230/50
Packaging dimension (Wi)	2900
Packaging dimension (De)	1300
Packaging dimension (He)	1675
Gross weight (kg)	459
Refrigerant type	R507
Max. temperature and humidity (°C/%)	0,4166666666666667
Type of cooling	dynamic
Type&number of doors	1db nyíló
Automatic defrost	igen
Aggregate type	beépített
Temperature controller type	digitális



GALLERY IMAGES



PRODUCT DESCRIPTION

A ravatalhűtő laminált külsővel, rozsdamentes kerettel és belsővel, üveg oldalfalakkal, oldalsínekkel, halogén világítással, ventilációs hűtéssel, kocsival és kerekkel rendelkezik. A termék több színben is kapható, a színválogatások a képek között találhatóak.

ADDITIONAL INFORMATION

Weight	459 kg
Dimensions	1300 × 2900 × 1675 mm
Megnevezés	CATAFALQUE Ravatalhűtő
External size (Wi)	2800
External size (De)	1200
External size (Hi)	1525
Net weight (kg)	434
Refrigeration range (°C)	-12...-22; +4...+8
Power (W)	988
Energy consumption (kW/24h)	8
Voltage (V/Hz)	230/50
Packaging dimension (Wi)	2900
Packaging dimension (De)	1300
Packaging dimension (He)	1675
Gross weight (kg)	459
Refrigerant type	R507
Max. temperature and humidity (°C/%)	0,4166666666666667
Type of cooling	dynamic
Type&number of doors	1db nyíló
Automatic defrost	igen
Aggregate type	beépített
Temperature controller type	digitális

