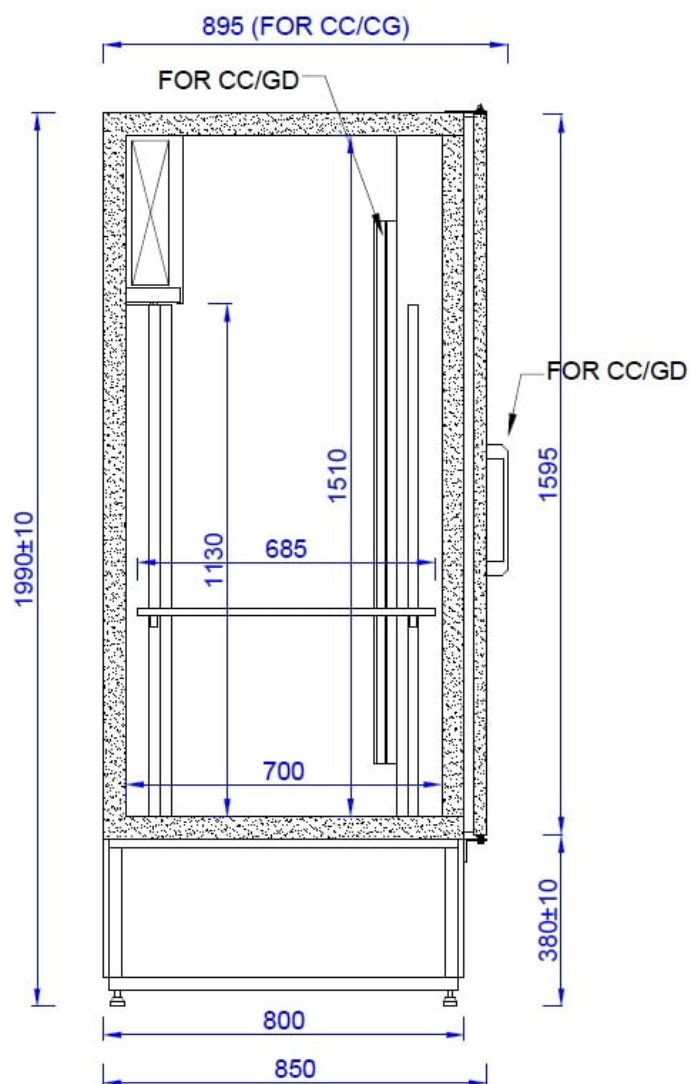


CC 1950 XL GD (SCH 2000 S) | Kétajtós hűtővitrin

SKU: 21600

ADDITIONAL INFORMATION

Weight	205 kg
Dimensions	950 × 2050 × 2140 mm
Megnevezés	CC 1950 XL GD (SCH 2000 S) Kétajtós hűtővitrin
External size (Wi)	1950
External size (De)	850
External size (Hi)	1990
Net weight (kg)	195
Refrigeration range (°C)	+1...+10
Voltage (V/Hz)	230/50
Packaging dimension (Wi)	2050
Packaging dimension (De)	950
Packaging dimension (He)	2140
Gross weight (kg)	205
Gross capacity (l)	1975
Refrigerant type	R290
Max. temperature and humidity (°C/%)	0.4166666666666667
Type of cooling	Static
Lock	optional
Lighting	opcionális
Type&number of doors	2db nyíló
Automatic defrost	igen
Aggregate type	beépített
Temperature controller type	digitális



PRODUCT DESCRIPTION

Statikus hűtésű és automata leolvasztású, 2 db nyitható üvegajtós hűtőszekrény. Külseje fehérre festett, poliuretán habbal szigetelt, beleszeje alumíniumlemezzel rendelkezik. Elektromos termosztát digitális kijelzővel. A hűtő ára nem tartalmazza a polcokat. Azokat az opcionális termékek között lehet megrendelni.

A hűtési adatok 60% levegő páratartalom és 25°C-os környezeti hőmérsékletre vonatkoznak, ettől eltérő körülmények esetén a hűtési teljesítmény változhat!

ADDITIONAL INFORMATION

Weight	205 kg
Dimensions	950 × 2050 × 2140 mm
Megnevezés	CC 1950 XL GD (SCH 2000 S) Kétajtós hűtővitrin
External size (Wi)	1950
External size (De)	850
External size (Hi)	1990
Net weight (kg)	195
Refrigeration range (°C)	+1...+10
Voltage (V/Hz)	230/50
Packaging dimension (Wi)	2050
Packaging dimension (De)	950
Packaging dimension (He)	2140
Gross weight (kg)	205
Gross capacity (l)	1975
Refrigerant type	R290
Max. temperature and humidity (°C/%)	0,4166666666666667
Type of cooling	Static
Lock	optional
Lighting	opcionális
Type&number of doors	2db nyíló
Automatic defrost	igen
Aggregate type	beépített
Temperature controller type	digitális

