

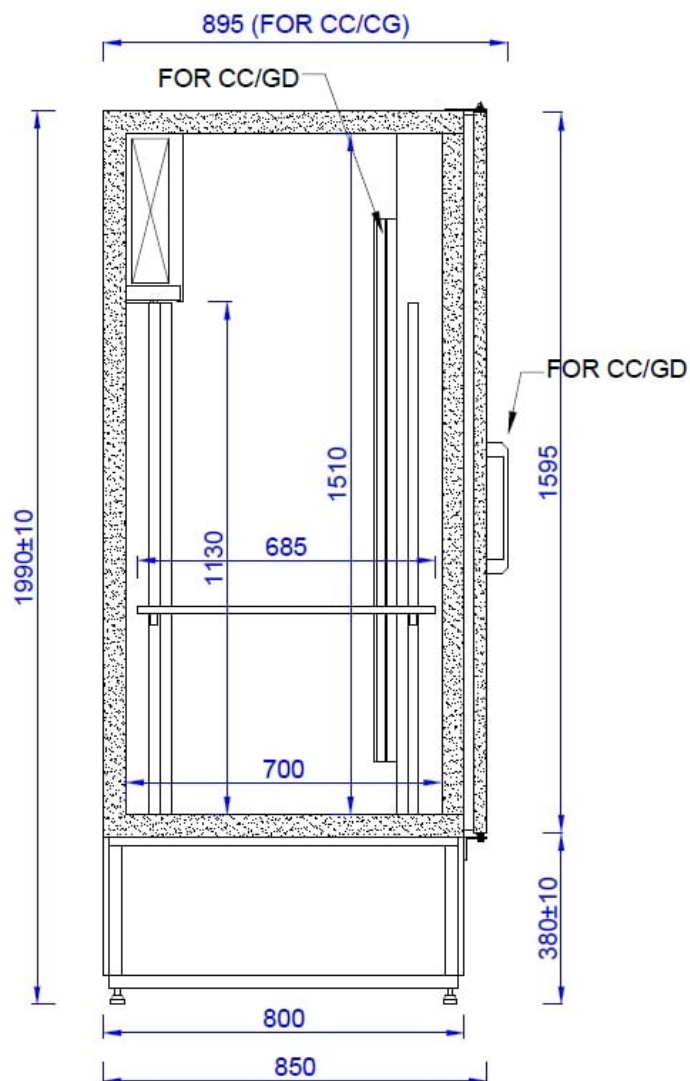
CC 1950 XL (SCH 2000) | Kétajtós hűtőszekrény

SKU: 32

ADDITIONAL INFORMATION

Weight	206 kg
Dimensions	950 × 2050 × 2140 mm
Megnevezés	CC 1950 XL (SCH 2000) Kétajtós hűtőszekrény
External size (Wi)	1950
External size (De)	850
External size (Hi)	1990
Net weight (kg)	196
Refrigeration range (°C)	+1...+10
Power (W)	988
Energy consumption (kW/24h)	6
Voltage (V/Hz)	230/50
Packaging dimension (Wi)	2050
Packaging dimension (De)	950
Packaging dimension (He)	2140
Gross weight (kg)	206
Gross capacity (l)	1975
Refrigerant type	R290
Max. temperature and humidity (°C/%)	0,4166666666666667
Type of cooling	Static
Size of the shelf/basket size (mm)	692×890
Lock	optional
Type&number of doors	2db nyíló
Automatic defrost	igen
Aggregate type	beépített

Temperature controller type digitális



PRODUCT DESCRIPTION

Statikus hűtésű és automata leolvasztású két ajtós hűtőszekrény. Külseje fehérre festett, poliuretán habbal szigetelt, beleszeje alumíniumlemezzel rendelkezik. Elektromos termosztát digitális kijelzővel.

A hűtő ára nem tartalmazza a polcokat. Azokat az opcionális termékek között lehet megrendelni.

A hűtési adatok 60% levegő páratartalom és 25°C-os környezeti hőmérsékletre vonatkoznak, ettől eltérő körülmények esetén a hűtési teljesítmény változhat!

ADDITIONAL INFORMATION

Weight	206 kg
Dimensions	950 × 2050 × 2140 mm
Megnevezés	CC 1950 XL (SCH 2000) Kétajtós hűtőszekrény
External size (Wi)	1950
External size (De)	850
External size (Hi)	1990
Net weight (kg)	196
Refrigeration range (°C)	+1...+10
Power (W)	988
Energy consumption (kW/24h)	6
Voltage (V/Hz)	230/50
Packaging dimension (Wi)	2050
Packaging dimension (De)	950
Packaging dimension (He)	2140
Gross weight (kg)	206
Gross capacity (l)	1975
Refrigerant type	R290
Max. temperature and humidity (°C/%)	0,4166666666666667
Type of cooling	Static
Size of the shelf/basket size (mm)	692×890
Lock	optional
Type&number of doors	2db nyíló
Automatic defrost	igen
Aggregate type	beépített

**Temperature controller
type**

digitális

