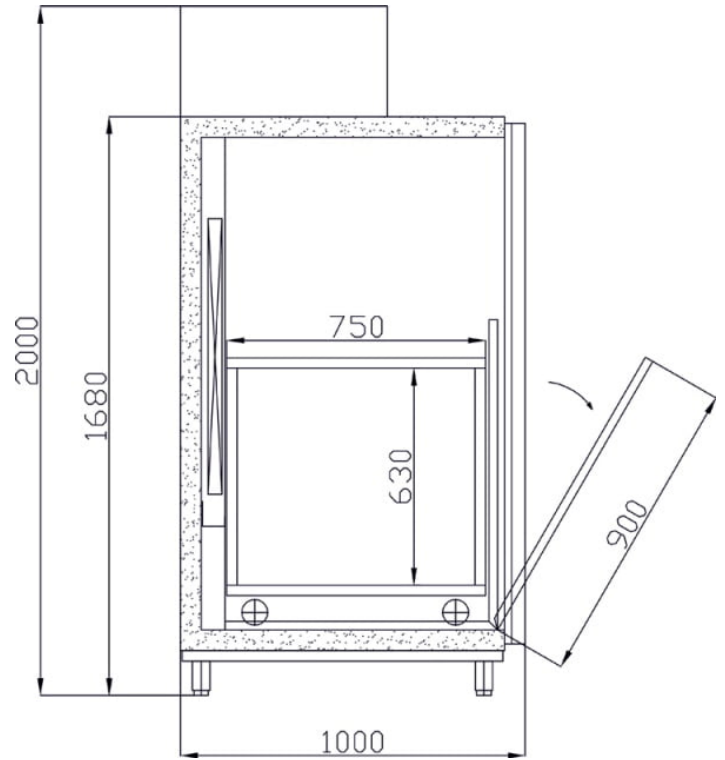


CHL CM | Hűtött koporsótároló

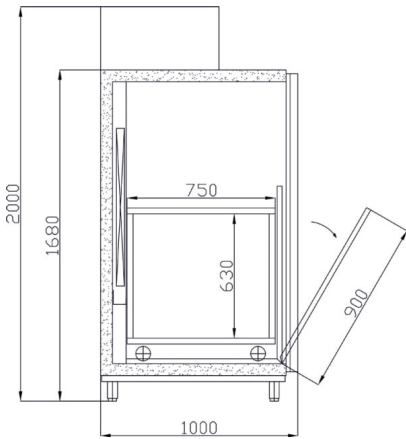
SKU: 8583

ADDITIONAL INFORMATION

Weight	380 kg
Dimensions	1100 × 2400 × 2150 mm
Megnevezés	CHL CM Hűtött koporsótároló
External size (Wi)	2300
External size (De)	1000
External size (Hi)	2000
Net weight (kg)	350
Refrigeration range (°C)	-12...-22; +4...+8
Power (W)	988
Energy consumption (kW/24h)	6
Voltage (V/Hz)	230/50
Packaging dimension (Wi)	2400
Packaging dimension (De)	1100
Packaging dimension (He)	2150
Gross weight (kg)	380
Refrigerant type	R290
Max. temperature and humidity (°C/%)	0,4166666666666667
Type of cooling	Static
Type&number of doors	2db nyíló
Automatic defrost	igen
Aggregate type	beépített
Temperature controller type	digitális



GALLERY IMAGES



PRODUCT DESCRIPTION

A hűtött koporsótároló (2 koporsóhoz) kívül-belül rozsdamentes lemezzel, a hűtő tetején aggregáttal, statikus hűtéssel és koporsókocsival rendelkezik.

ADDITIONAL INFORMATION

Weight	380 kg
Dimensions	1100 × 2400 × 2150 mm
Megnevezés	CHL CM Hűtött koporsótároló
External size (Wi)	2300
External size (De)	1000
External size (Hi)	2000
Net weight (kg)	350
Refrigeration range (°C)	-12...-22; +4...+8
Power (W)	988
Energy consumption (kW/24h)	6
Voltage (V/Hz)	230/50
Packaging dimension (Wi)	2400
Packaging dimension (De)	1100
Packaging dimension (He)	2150
Gross weight (kg)	380
Refrigerant type	R290
Max. temperature and humidity (°C/%)	0,4166666666666667
Type of cooling	Static
Type&number of doors	2db nyíló
Automatic defrost	igen
Aggregate type	beépített
Temperature controller type	digitális

