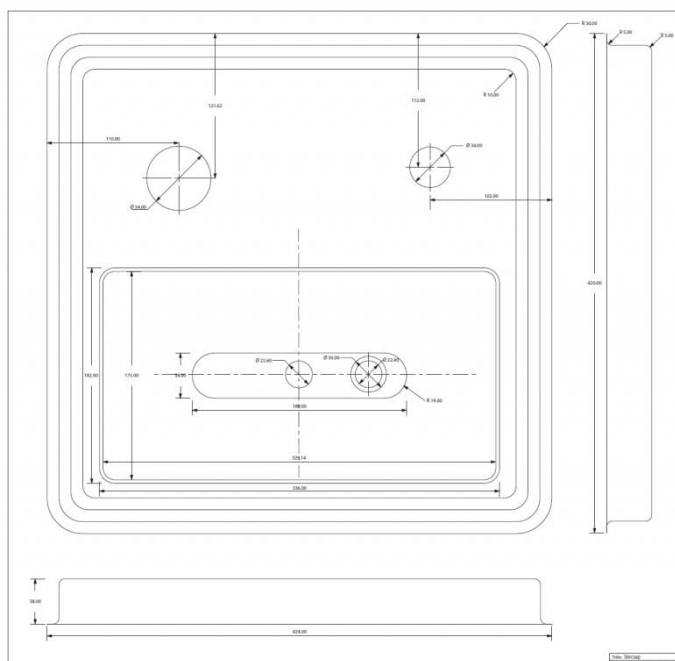


Cseptálca rozsdamentes anyagból | Sima, 400x215x22 mm

SKU: 19974

ADDITIONAL INFORMATION

Weight	1,4 kg
Dimensions	422 × 422 × 38 mm
Packaging dimension (Wi)	422
Packaging dimension (De)	422
Packaging dimension (He)	38
External size (Wi)	422
External size (De)	422
External size (Hi)	38
Gross weight (kg)	14
Net weight (kg)	14



PRODUCT DESCRIPTION

A 422x422x38 mm-es poháröblítővel rendelkező Cseptálca anyaga hosszú élettartamra lett megválasztva, 0,7 mm korrózióálló anyagból készül mélyhúzással. Két csapolótoronyhoz való helykialakítása van. Gondos kidolgozásnak köszönhetően nem tartalmaz rejtett sarkokat, sem éles

peremeket.A csepptálca poháröblítőjének vízbevezetési mérete: 5/8" menetes vég.A csepptálca vízvezetése 15 mm külső átmérőjű tömlővégre történő csatlakozással, rögzítéssel valósítható meg.A beépítési rajz a kis képek között található.

ADDITIONAL INFORMATION

Weight	1,4 kg
Dimensions	422 × 422 × 38 mm
Packaging dimension (Wi)	422
Packaging dimension (De)	422
Packaging dimension (He)	38
External size (Wi)	422
External size (De)	422
External size (Hi)	38
Gross weight (kg)	14
Net weight (kg)	14

