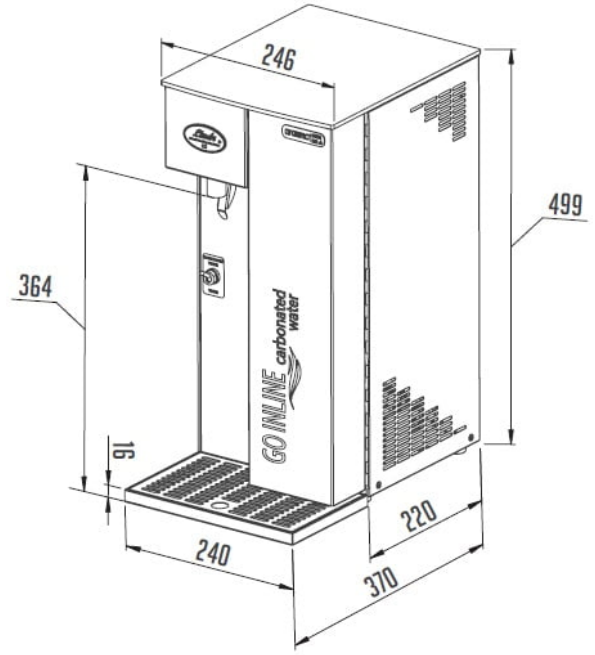


CW COMPACT Green Line | Asztali patronos szódagép

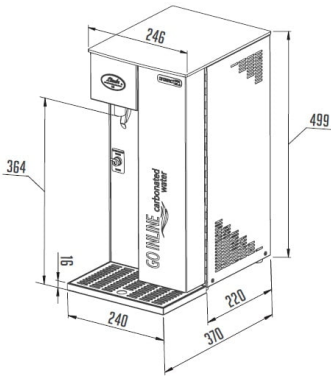
SKU: 20737

ADDITIONAL INFORMATION

Weight	22,5 kg
Dimensions	430 × 300 × 560 mm
Packaging dimension (Wi)	300
Packaging dimension (De)	430
Packaging dimension (He)	560
External size (Wi)	240
External size (De)	370
External size (Hi)	499
Gross weight (kg)	22,5
Voltage (V/Hz)	230/50
Power (W)	460
Refrigeration range (°C)	+4...+10
Refrigerant type	R290
Climate class	N
Peak performance (l/h)	25
Cooling power (l/h)	20
Termikus gradiens ΔT(°C)	10
Lenght of coils (m)	11
Diameter of coil (mm)	8×0,5
Compressor capacity (Hp)	08.jan
Net weight (kg)	21



GALLERY IMAGES



PRODUCT DESCRIPTION

A CW COMPACT Green Line asztali patronos szódagép kiváló választás irodákba éttermekbe, pubokba, bárókba és a háztartásokba egyaránt. Professzionális hűtő, amelyet H₂O és CO₂ keverésével hűtött szódavíz előállítására terveztek. Óránként akár 20-25 liter (3-5 dl/perc) tökéletes hűtött szódavíz tud előállítani ivóvíz és CO₂ keverésével. A készülék rozsdamentes acélból készült. Csepptálcával és állítható hőmérsékletszabályozással (7 különböző beállítás) rendelkezik. A felhasznált anyagok megfelelnek a legszigorúbb higiéniai előírásoknak is, és garantálják a hosszú élettartamot. A szódapatron "nagy méretű kivitel" Magyarországon is a kereskedelmi forgalomban megvásárolható, cserélhető.

GREEN LINE technológia, környezetbarát R290-es hűtőközeg. A szódagép 20%-kal magasabb energiahatékonyságot és 20%-kal alacsonyabb energiafogyasztást ér el. A gép működéséhez szükséges 220V, valamint a csappal ellátott, 1/2 coll-os, külső mentesvégű vízellátás. A gép 1 m-es távolságán belüli kiépítése a megrendelő feladata.

ADDITIONAL INFORMATION

Weight	22,5 kg
Dimensions	430 × 300 × 560 mm
Packaging dimension (Wi)	300
Packaging dimension (De)	430
Packaging dimension (He)	560
External size (Wi)	240
External size (De)	370
External size (Hi)	499
Gross weight (kg)	22,5
Voltage (V/Hz)	230/50
Power (W)	460
Refrigeration range (°C)	+4...+10
Refrigerant type	R290
Climate class	N
Peak performance (l/h)	25
Cooling power (l/h)	20
Termikus gradiens ΔT(°C)	10
Lenght of coils (m)	11
Diameter of coil (mm)	8×0,5
Compressor capacity (Hp)	08.jan
Net weight (kg)	21

