

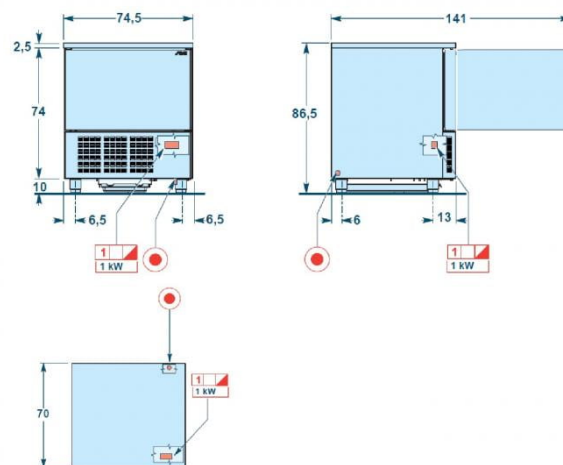
DF41M | Kétirányú sokkoló

SKU: 15811

ADDITIONAL INFORMATION

Weight	95 kg
Dimensions	770 × 810 × 1040 mm
Megnevezés	DF41M Kétirányú sokkoló
External size (Wi)	745
External size (De)	700
External size (Hi)	865
Net volume (l)	90
Net weight (kg)	85
Refrigeration range (°C)	+90...+3, +90...-18
Power (W)	1000
Voltage (V/Hz)	230/50
Noise (dB(A))	65
Chamber capacity (GN 1/1)	5
Shocker capacity (kg/cycle)	15
Freeze shocker capacity (kg/cycle)	8
Packaging dimension (Wi)	810
Packaging dimension (De)	770
Packaging dimension (He)	1040
Gross weight (kg)	95
Refrigerant type	R452A
Max. temperature and humidity (°C/%)	40/40
Climate class	4
Type of cooling	Ventilációs
Number of shelves/basket	5

Size of the shelf/basket size (mm)	GN1/1 vagy 600×400
Type&number of doors	1 teliajtó
Feet, wheels	állítható lábak
Casing colour (exterior/interior)	antracit
Automatic defrost	igen
Aggregate type	beépített
Hűtési idő	90
Fagyasztási idő	240
Belső méretek (Ma×Szé×Mé)	62,5×60×37
Temperature controller type	digitális



PRODUCT DESCRIPTION

A sokkoló AISI 304 rozsdamentes acélból készült. Hűtési ciklus kapacitása: 15 kg + 90 ° C és + 3 ° C között a 90 perc alatt;Fagyasztási ciklus kapacitása 8 kg + 90 ° C-tól -18 ° C-ig 240 perc alatt. Belső tér 5 GN 1/1 vagy EN 60x40 cm konténerhez használható. A sokkoló vezérlő panelje szegmens kijelzővel, egyponos érzékelővel rendelkezik.A készülék lábai állíthatóak 75-108mm-t.

ADDITIONAL INFORMATION

Weight	95 kg
Dimensions	770 × 810 × 1040 mm
Megnevezés	DF41M Kétirányú sokkoló
External size (Wi)	745
External size (De)	700
External size (Hi)	865
Net volume (l)	90
Net weight (kg)	85
Refrigeration range (°C)	+90...+3, +90...-18
Power (W)	1000
Voltage (V/Hz)	230/50
Noise (dB(A))	65
Chamber capacity (GN 1/1)	5
Shocker capacity (kg/cycle)	15
Freeze shocker capacity (kg/cycle)	8
Packaging dimension (Wi)	810
Packaging dimension (De)	770
Packaging dimension (He)	1040
Gross weight (kg)	95
Refrigerant type	R452A
Max. temperature and humidity (°C/%)	40/40
Climate class	4
Type of cooling	Ventilációs
Number of shelves/basket	5
Size of the shelf/basket size (mm)	GN1/1 vagy 600×400

Type&number of doors	1 teliajtó
Feet, wheels	állítható lábak
Casing colour (exterior/interior)	antracit
Automatic defrost	igen
Aggregate type	beépített
Hűtési idő	90
Fagyasztási idő	240
Belső méretek (Ma×Szé×Mé)	62,5×60×37
Temperature controller type	digitális

