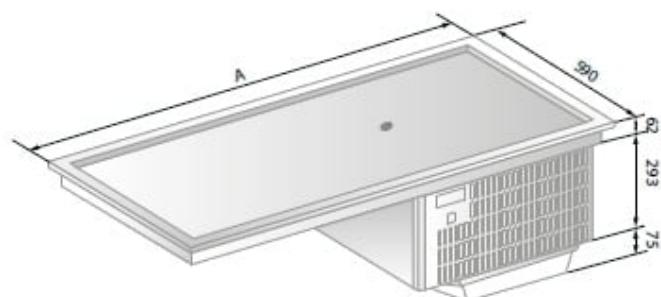


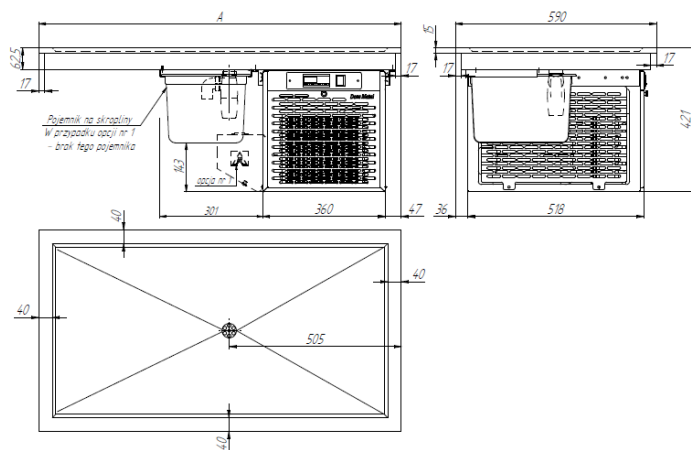
DM-94920.2 | Beépíthető hűtött lap GN2/1

**SKU:** 10747

## ADDITIONAL INFORMATION

|   |                              |
|---|------------------------------|
| <b>Weight</b>                               | 50 kg                        |
| <b>Dimensions</b>                           | 670 × 810 × 722 mm           |
| <b>Packaging dimension (Wi)</b>             | <a href="#">810</a>          |
| <b>Packaging dimension (De)</b>             | <a href="#">670</a>          |
| <b>Packaging dimension (He)</b>             | <a href="#">722</a>          |
| <b>External size (Wi)</b>                   | <a href="#">725</a>          |
| <b>External size (De)</b>                   | <a href="#">590</a>          |
| <b>External size (Hi)</b>                   | <a href="#">421</a>          |
| <b>Gross weight (kg)</b>                    | <a href="#">50</a>           |
| <b>Voltage (V/Hz)</b>                       | <a href="#">230/50</a>       |
| <b>Power (W)</b>                            | <a href="#">214</a>          |
| <b>Refrigeration range (°C)</b>             | <a href="#">0...+10</a>      |
| <b>Refrigerant type</b>                     | <a href="#">R290 (R455A)</a> |
| <b>Max. temperature and humidity (°C/%)</b> | <a href="#">+25/60</a>       |
| <b>Climate class</b>                        | <a href="#">3</a>            |
| <b>Type of cooling</b>                      | <a href="#">Static</a>       |
| <b>Casing colour (exterior/interior)</b>    | <a href="#">rozsdamentes</a> |
| <b>Automatic defrost</b>                    | <a href="#">van</a>          |
| <b>Net weight (kg)</b>                      | <a href="#">45</a>           |





## PRODUCT DESCRIPTION

Beépíthető hűtött lap hideg előételek, szendvicsek, csokoládék kínálására. Jellemzők: rozsdamentes kivitelstatikus hűtésdigitális hőfokszabályzókönyezetbarát szigetelés Max. 25°C külső környezetben működik optimálisan. A hűtött lapot ne használja arra, hogy rajta jégen tároljon élelmiszert.

## ADDITIONAL INFORMATION

|   |                              |
|---|------------------------------|
| <b>Weight</b>                               | 50 kg                        |
| <b>Dimensions</b>                           | 670 × 810 × 722 mm           |
| <b>Packaging dimension (Wi)</b>             | <a href="#">810</a>          |
| <b>Packaging dimension (De)</b>             | <a href="#">670</a>          |
| <b>Packaging dimension (He)</b>             | <a href="#">722</a>          |
| <b>External size (Wi)</b>                   | <a href="#">725</a>          |
| <b>External size (De)</b>                   | <a href="#">590</a>          |
| <b>External size (Hi)</b>                   | <a href="#">421</a>          |
| <b>Gross weight (kg)</b>                    | <a href="#">50</a>           |
| <b>Voltage (V/Hz)</b>                       | <a href="#">230/50</a>       |
| <b>Power (W)</b>                            | <a href="#">214</a>          |
| <b>Refrigeration range (°C)</b>             | <a href="#">0...+10</a>      |
| <b>Refrigerant type</b>                     | <a href="#">R290 (R455A)</a> |
| <b>Max. temperature and humidity (°C/%)</b> | <a href="#">+25/60</a>       |
| <b>Climate class</b>                        | <a href="#">3</a>            |
| <b>Type of cooling</b>                      | <a href="#">Static</a>       |
| <b>Casing colour (exterior/interior)</b>    | <a href="#">rozsdamentes</a> |
| <b>Automatic defrost</b>                    | <a href="#">van</a>          |
| <b>Net weight (kg)</b>                      | <a href="#">45</a>           |

**DM-94920 használati utasítás - Dora Metal.pdf**

[Download](#)

