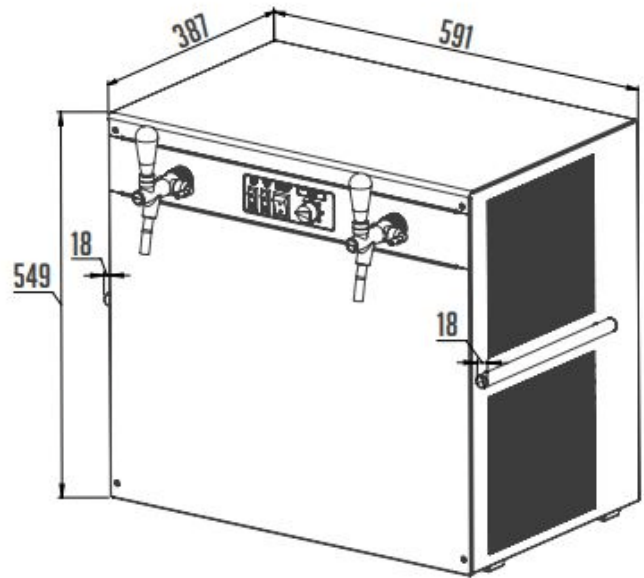


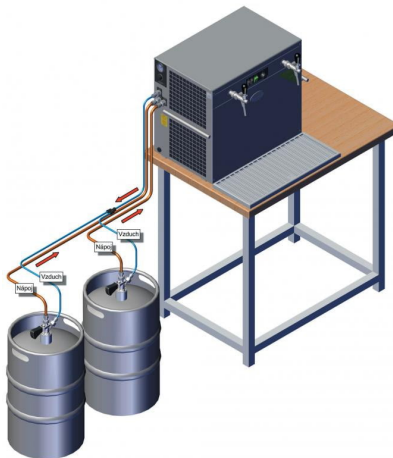
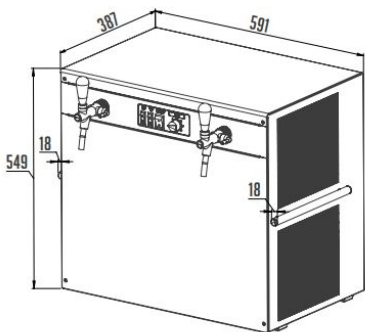
Kontakt 300/K-profi TWIN POWER Green Line | Száraz hűtésű, kétkörös sörcsapoló, beép komp.
SKU: 20107

ADDITIONAL INFORMATION

Weight	91 kg
Dimensions	465 × 725 × 725 mm
Packaging dimension (Wi)	725
Packaging dimension (De)	465
Packaging dimension (He)	725
External size (Wi)	595
External size (De)	390
External size (Hi)	550
Gross weight (kg)	91
Voltage (V/Hz)	230/50
Power (W)	1380
Refrigeration range (°C)	+2...+8
Refrigerant type	R290
Climate class	N
Hűtőrendszer típusa	száraz
Peak performance (l/h)	300
Cooling power (l/h)	240
Termikus gradiens ΔT(°C)	10
Number of taps	2
Number of spirals	2
Lenght of coils (m)	35/35
Diameter of coil (mm)	10×0,5
Compressor capacity (Hp)	2×1/2
Net weight (kg)	7,6



GALLERY IMAGES



MODEL	COOLING CAPACITY	AIR COMPRESSOR	NUMBER OF TAPS	NET WEIGHT
KONTAKT 300K PROFI TWIN POWER 0L	300 L/HOUR	YES REGULATION 1-4 BAR	2	76,0

PRODUCT DESCRIPTION

Kontakt 300K - Kétkörös száraz hűtésű sörhűtő-sör csapoló (körök száma nem bővíthető) nagyobb rendezvények, éttermek, bárók és vendéglátóhelyek tökéletes csapolója. Bekapcsolást követően már

5-10 percen belül hideg sört lehet vele csapolni. Az asztali sör csapoló hűtőkapacitása 300 liter/óra, így akár 600 (!) korsó sör csapolására alkalmas. A Kontakt 300K sörhűtő kialakítása lehetővé teszi a többretű használatot. Használhatja nagyteljesítményű hordozható hűtőként és asztali sör csapolóként. A felhasznált anyagok megfelelnek a legszigorúbb higiéniai követelményeknek is. Beépített levegő kompresszorral.

ADDITIONAL INFORMATION

Weight	91 kg
Dimensions	465 × 725 × 725 mm
Packaging dimension (Wi)	725
Packaging dimension (De)	465
Packaging dimension (He)	725
External size (Wi)	595
External size (De)	390
External size (Hi)	550
Gross weight (kg)	91
Voltage (V/Hz)	230/50
Power (W)	1380
Refrigeration range (°C)	+2...+8
Refrigerant type	R290
Climate class	N
Hűtőrendszer típusa	száraz
Peak performance (l/h)	300
Cooling power (l/h)	240
Termikus gradiens ΔT(°C)	10
Number of taps	2
Number of spirals	2
Lenght of coils (m)	35/35
Diameter of coil (mm)	10×0,5
Compressor capacity (Hp)	2×1/2
Net weight (kg)	7,6

