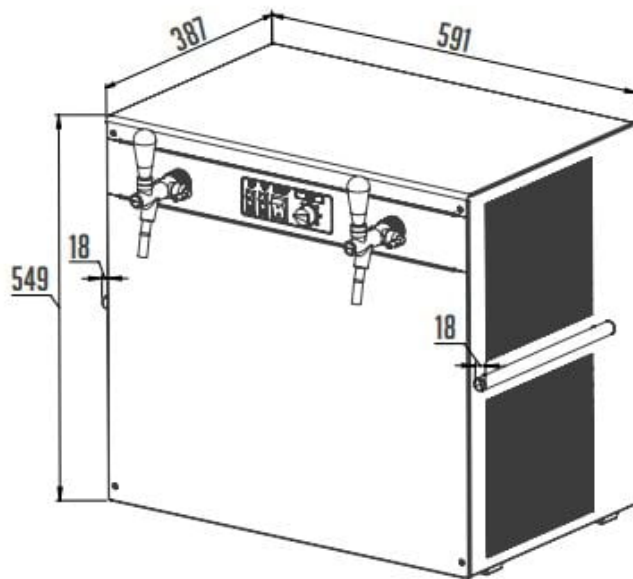


Kontakt 300 TWIN POWER Green Line | Száraz hűtésű, kétkörös sörcsapoló (CO2)

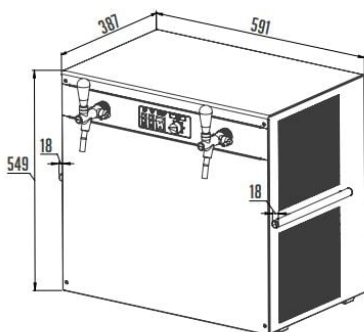
**SKU:** 20106

### **ADDITIONAL INFORMATION**

<b>Weight</b>	86 kg
<b>Dimensions</b>	465 × 725 × 725 mm
<b>Packaging dimension (Wi)</b>	<a href="#">725</a>
<b>Packaging dimension (De)</b>	<a href="#">465</a>
<b>Packaging dimension (He)</b>	<a href="#">725</a>
<b>External size (Wi)</b>	<a href="#">595</a>
<b>External size (De)</b>	<a href="#">390</a>
<b>External size (Hi)</b>	<a href="#">550</a>
<b>Gross weight (kg)</b>	<a href="#">86</a>
<b>Voltage (V/Hz)</b>	<a href="#">230/50</a>
<b>Power (W)</b>	<a href="#">1150</a>
<b>Refrigeration range (°C)</b>	<a href="#">+2...+8</a>
<b>Refrigerant type</b>	<a href="#">R290</a>
<b>Climate class</b>	<a href="#">N</a>
<b>Hűtőrendszer típusa</b>	<a href="#">száraz</a>
<b>Peak performance (l/h)</b>	<a href="#">300</a>
<b>Cooling power (l/h)</b>	<a href="#">240</a>
<b>Termikus gradiens <math>\Delta T</math>(°C)</b>	<a href="#">10</a>
<b>Number of taps</b>	<a href="#">2</a>
<b>Number of spirals</b>	<a href="#">2</a>
<b>Lenght of coils (m)</b>	<a href="#">35/35</a>
<b>Diameter of coil (mm)</b>	<a href="#">10×0,5</a>
<b>Compressor capacity (Hp)</b>	<a href="#">2×1/2</a>
<b>Net weight (kg)</b>	<a href="#">70</a>



## GALLERY IMAGES



MODEL	COOLING CAPACITY	AIR COMPRESSOR	NUMBER OF TAPS	NET WEIGHT
KONTAKT 300/K PROFI TWIN POWER GL	300 L/HOUR	YES REGULATION 1-4 BAR	2	76,0

## PRODUCT DESCRIPTION

Kontakt 300 - Kétkörös száraz hűtésű sörhűtő-sör csapoló (körök száma nem bővíthető) nagyobb rendezvények, éttermek, bárok és vendéglátóhelyek tökéletes csapolója. Bekapcsolást követően már 5-10 percen belül hideg sört lehet vele csapolni. Az asztali sör csapoló hűtőkapacitása 300 liter/óra, így akár 600 (!) korsó sör csapolására alkalmas. A Kontakt 300 sörhűtő kialakítása lehetővé teszi a többretű használatot. Használhatja nagyteljesítményű hordozható hűtőként és asztali sör csapolóként. A felhasznált anyagok megfelelnek a legszigorúbb higiéniai követelményeknek is. A sör csapolásához Co2 palack szükséges.

## ADDITIONAL INFORMATION

<b>Weight</b>	86 kg
<b>Dimensions</b>	465 × 725 × 725 mm
<b>Packaging dimension (Wi)</b>	<a href="#">725</a>
<b>Packaging dimension (De)</b>	<a href="#">465</a>
<b>Packaging dimension (He)</b>	<a href="#">725</a>
<b>External size (Wi)</b>	<a href="#">595</a>
<b>External size (De)</b>	<a href="#">390</a>
<b>External size (Hi)</b>	<a href="#">550</a>
<b>Gross weight (kg)</b>	<a href="#">86</a>
<b>Voltage (V/Hz)</b>	<a href="#">230/50</a>
<b>Power (W)</b>	<a href="#">1150</a>
<b>Refrigeration range (°C)</b>	<a href="#">+2...+8</a>
<b>Refrigerant type</b>	<a href="#">R290</a>
<b>Climate class</b>	<a href="#">N</a>
<b>Hűtőrendszer típusa</b>	<a href="#">szárász</a>
<b>Peak performance (l/h)</b>	<a href="#">300</a>
<b>Cooling power (l/h)</b>	<a href="#">240</a>
<b>Termikus gradiens <math>\Delta T</math>(°C)</b>	<a href="#">10</a>
<b>Number of taps</b>	<a href="#">2</a>
<b>Number of spirals</b>	<a href="#">2</a>
<b>Lenght of coils (m)</b>	<a href="#">35/35</a>
<b>Diameter of coil (mm)</b>	<a href="#">10×0,5</a>
<b>Compressor capacity (Hp)</b>	<a href="#">2×1/2</a>
<b>Net weight (kg)</b>	<a href="#">70</a>



