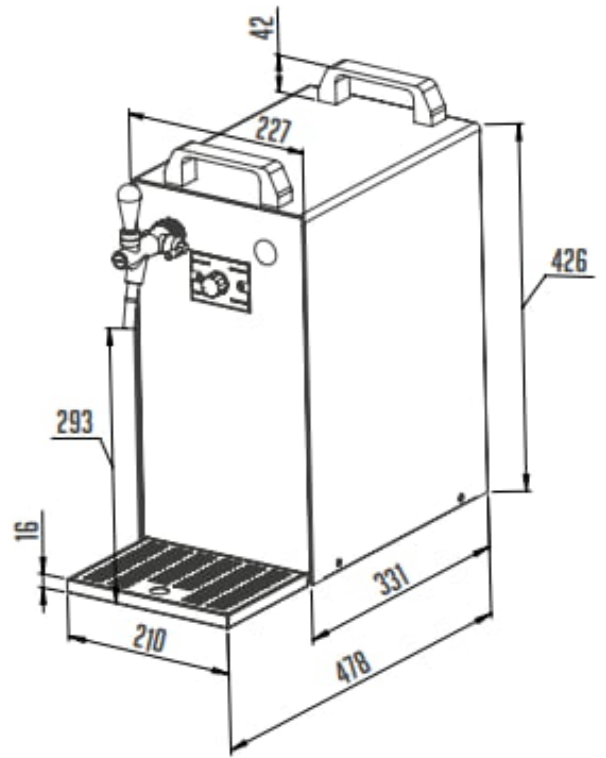


KONTAKT 40 Gren Line | Száraz hűtésű, egykörös sörcsapoló

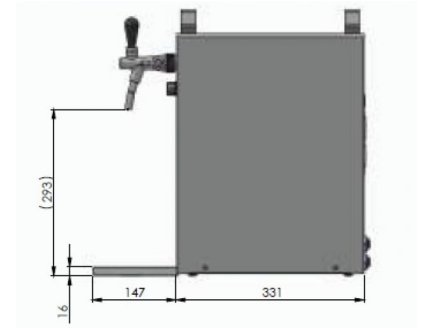
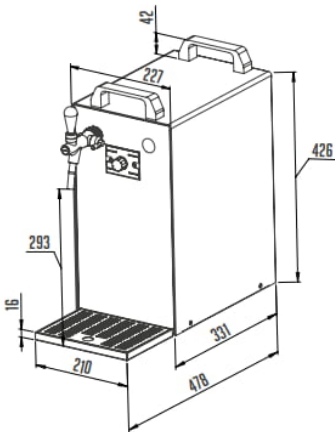
SKU: 9677

ADDITIONAL INFORMATION

Weight	26,4 kg
Dimensions	440 × 330 × 570 mm
Packaging dimension (Wi)	330
Packaging dimension (De)	440
Packaging dimension (He)	570
External size (Wi)	230
External size (De)	335
External size (Hi)	425
Gross weight (kg)	264
Voltage (V/Hz)	230/50
Power (W)	322
Refrigeration range (°C)	+2...+8
Refrigerant type	R290
Climate class	N
Peak performance (l/h)	50
Cooling power (l/h)	40
Termikus gradiens ΔT(°C)	10
Number of spirals	1
Lenght of coils (m)	28
Diameter of coil (mm)	8×0,5
Compressor capacity (Hp)	05.jan
Net weight (kg)	25,4



GALLERY IMAGES



MODEL	COOLING CAPACITY	AIR COMPRESSOR	NUMBER OF COOLED BEVERAGES	NET WEIGHT
KONTAKT 40 GL 1x Tap	50 L/HOUR	NO	1	25.0
KONTAKT 40/K GL 1x Tap	50 L/HOUR	YES	1	27.5

PRODUCT DESCRIPTION

Száraz hűtési rendszerű egykaros asztali sör csapoló. A készülék 7 fokozatú hőfokszabályozóval és csepptálcával szerelve kapható. Az asztali csapoló hűtőkapacitása 40-50 liter/óra, így akár 100 korsó sör csapolására alkalmas. Kapacitása révén a Kontakt 40 sör csapoló kisebb rendezvények ideális eszköze. Bekapcsolást követően már 5-10 percen belül hideg sört lehet vele csapolni. A felhasznált anyagok megfelelnek a legszigorúbb higiéniai követelményeknek is. Az asztali sör csapolóhoz rendelhetők kiegészítők, amelyeket ugyanebben a kategóriában a kiegészítő tartozékok címszó alatt, illetve alkatrészek és szerelési tartozékok, amelyeket pedig az alkatrészek kategóriában talál meg.

ADDITIONAL INFORMATION

Weight	26,4 kg
Dimensions	440 × 330 × 570 mm
Packaging dimension (Wi)	330
Packaging dimension (De)	440
Packaging dimension (He)	570
External size (Wi)	230
External size (De)	335
External size (Hi)	425
Gross weight (kg)	264
Voltage (V/Hz)	230/50
Power (W)	322
Refrigeration range (°C)	+2...+8
Refrigerant type	R290
Climate class	N
Peak performance (l/h)	50
Cooling power (l/h)	40
Termikus gradiens ΔT(°C)	10
Number of spirals	1
Lenght of coils (m)	28
Diameter of coil (mm)	8×0,5
Compressor capacity (Hp)	05.jan
Net weight (kg)	25,4

