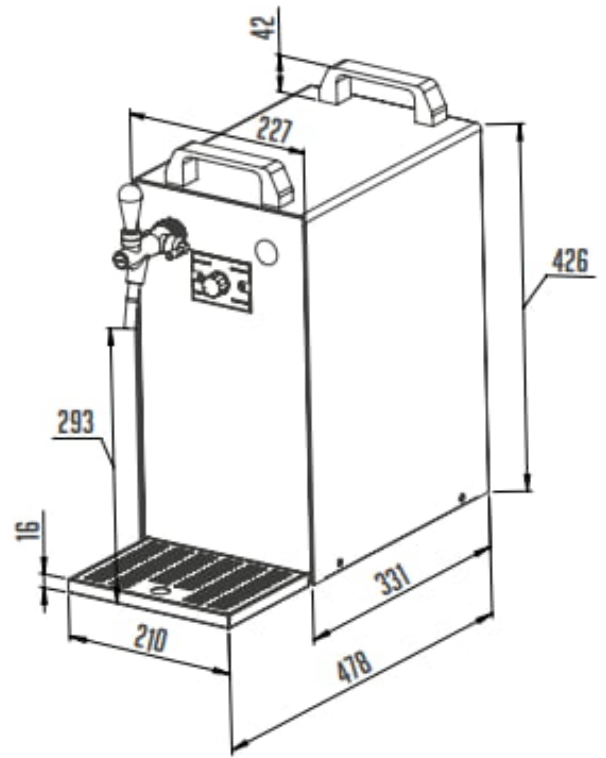


KONTAKT 40/K Green Line new | Száraz hűtésű, egykörös sör csapoló beép. légkomp.

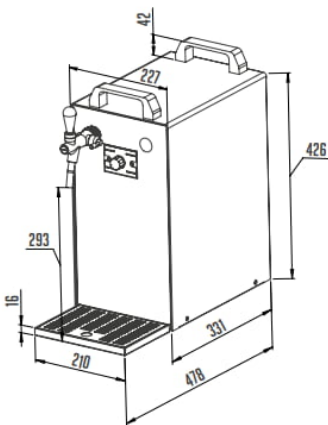
**SKU:** 9678

### **ADDITIONAL INFORMATION**

<b>Weight</b>	27,7 kg
<b>Dimensions</b>	440 × 330 × 570 mm
<b>Packaging dimension (Wi)</b>	<a href="#">330</a>
<b>Packaging dimension (De)</b>	<a href="#">440</a>
<b>Packaging dimension (He)</b>	<a href="#">570</a>
<b>External size (Wi)</b>	<a href="#">230</a>
<b>External size (De)</b>	<a href="#">335</a>
<b>External size (Hi)</b>	<a href="#">425</a>
<b>Gross weight (kg)</b>	<a href="#">27,7</a>
<b>Voltage (V/Hz)</b>	<a href="#">230/50</a>
<b>Power (W)</b>	<a href="#">391</a>
<b>Refrigeration range (°C)</b>	<a href="#">+2...+8</a>
<b>Refrigerant type</b>	<a href="#">R290</a>
<b>Climate class</b>	<a href="#">N</a>
<b>Hűtőrendszer típusa</b>	<a href="#">száraz</a>
<b>Peak performance (l/h)</b>	<a href="#">50</a>
<b>Cooling power (l/h)</b>	<a href="#">40</a>
<b>Termikus gradiens <math>\Delta T(^{\circ}C)</math></b>	<a href="#">10</a>
<b>Number of taps</b>	<a href="#">1</a>
<b>Number of spirals</b>	<a href="#">1</a>
<b>Lenght of coils (m)</b>	<a href="#">28</a>
<b>Diameter of coil (mm)</b>	<a href="#">8×0,5</a>
<b>Compressor capacity (Hp)</b>	<a href="#">05.jan</a>
<b>Net weight (kg)</b>	<a href="#">26,4</a>



## GALLERY IMAGES



MODEL	COOLING CAPACITY	REFR. COMPRESSOR	NUMBER OF COOLED BEVERAGES	NET WEIGHT
KONTRAKT 40 GL 1x Tap	50 l/ HOUR	NO	1	25,0
KONTRAKT 40/16 GL 1x Tap	50 l/ HOUR	YES	1	27,5

## **PRODUCT DESCRIPTION**

Száraz hűtési rendszerű egykaros, légkompresszoros asztali sör csapoló. A rozsdamentes anyagból készült csapoló 7 fokozatú hőfokszabályozóval és csepptálcával szerelve kapható. Az asztali sör csapoló hűtőkapacitása 40-50 liter/óra, így akár 80 korsó sör csapolására alkalmas. Kapacitása révén a Kontakt 40 egykörös sör csapoló kisebb rendezvények ideális eszköze. Bekapcsolást követően már 5-10 percen belül hideg sört lehet vele csapolni. Az asztali sör csapoló egy mini kompresszorral és szűrővel szerelt, mely állandó 2,7 bar üzemi nyomás alatt tartja a rendszert. A felhasznált anyagok megfelelnek a legszigorúbb higiéniai követelményeknek is. Az asztali sör csapolóhoz rendelhetők kiegészítők, amelyeket ugyanebben a kategóriában a kiegészítő tartozékok címszó alatt, illetve alkatrészek és szerelési tartozékok, amelyeket pedig az alkatrészek kategóriában talál meg.

## ADDITIONAL INFORMATION

<b>Weight</b>	27,7 kg
<b>Dimensions</b>	440 × 330 × 570 mm
<b>Packaging dimension (Wi)</b>	<a href="#">330</a>
<b>Packaging dimension (De)</b>	<a href="#">440</a>
<b>Packaging dimension (He)</b>	<a href="#">570</a>
<b>External size (Wi)</b>	<a href="#">230</a>
<b>External size (De)</b>	<a href="#">335</a>
<b>External size (Hi)</b>	<a href="#">425</a>
<b>Gross weight (kg)</b>	<a href="#">27,7</a>
<b>Voltage (V/Hz)</b>	<a href="#">230/50</a>
<b>Power (W)</b>	<a href="#">391</a>
<b>Refrigeration range (°C)</b>	<a href="#">+2...+8</a>
<b>Refrigerant type</b>	<a href="#">R290</a>
<b>Climate class</b>	<a href="#">N</a>
<b>Hűtőrendszer típusa</b>	<a href="#">száráz</a>
<b>Peak performance (l/h)</b>	<a href="#">50</a>
<b>Cooling power (l/h)</b>	<a href="#">40</a>
<b>Termikus gradiens <math>\Delta T</math>(°C)</b>	<a href="#">10</a>
<b>Number of taps</b>	<a href="#">1</a>
<b>Number of spirals</b>	<a href="#">1</a>
<b>Lenght of coils (m)</b>	<a href="#">28</a>
<b>Diameter of coil (mm)</b>	<a href="#">8×0,5</a>
<b>Compressor capacity (Hp)</b>	<a href="#">05.jan</a>
<b>Net weight (kg)</b>	<a href="#">26,4</a>



