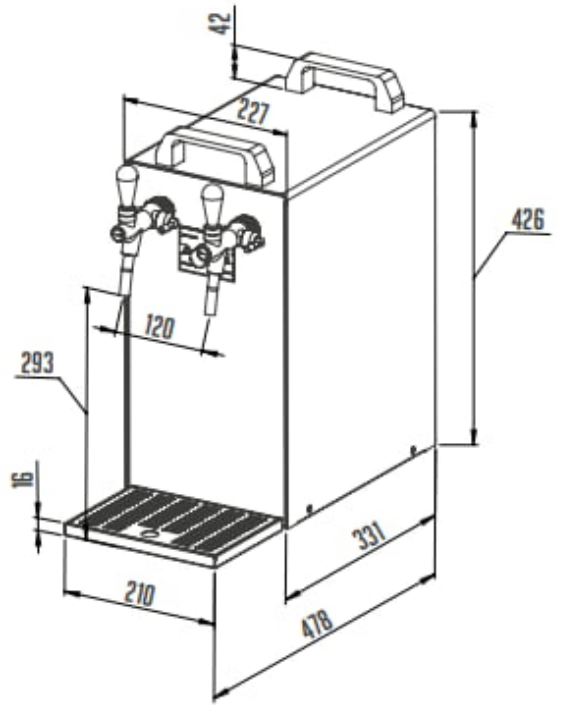


KONTAKT 40/K Green Line new | Száraz hűtésű, kétkörös sörcsapoló beép. légkomp.

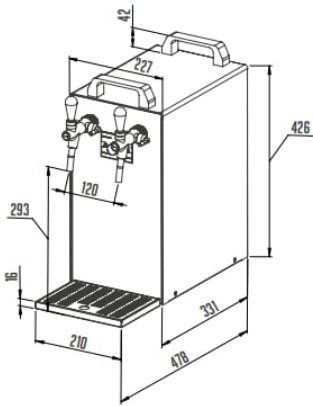
SKU: 7949

ADDITIONAL INFORMATION

| | |
|--|-------------------------|
| Weight | 31 kg |
| Dimensions | 440 × 330 × 570 mm |
| Packaging dimension (Wi) | 330 |
| Packaging dimension (De) | 440 |
| Packaging dimension (He) | 570 |
| External size (Wi) | 210 |
| External size (De) | 478 |
| External size (Hi) | 468 |
| Gross weight (kg) | 31 |
| Voltage (V/Hz) | 230/50 |
| Power (W) | 391 |
| Refrigeration range (°C) | +2...+8 |
| Refrigerant type | R290 |
| Climate class | N |
| Hűtőrendszer típusa | száraz |
| Peak performance (l/h) | 50 |
| Cooling power (l/h) | 40 |
| Termikus gradiens ΔT(°C) | 10 |
| Number of taps | 2 |
| Number of spirals | 2 |
| Lenght of coils (m) | 14/14 |
| Diameter of coil (mm) | 8×0,5 |
| Compressor capacity (Hp) | 05.jan |
| Net weight (kg) | 29 |



GALLERY IMAGES



PRODUCT DESCRIPTION

Száraz hűtési rendszerű kétkaros, légkompresszoros asztali sör csapoló. A rozsdamentes anyagból készült csapoló 7 fokozatú hőfokszabályozóval és csepptálcával szerelve kapható. Bekapcsolást követően már 5-10 percen belül hideg sört lehet vele csapolni. Az asztali sör csapoló egy mini kompresszorral és szűrővel szerelt, mely állandó 2,8-3,2 bar üzemi nyomás alatt tartja a rendszert. Az asztali sör csapoló hűtőkapacitása 40-50 liter/óra, így akár 80 korsó sör csapolására alkalmas. Kapacitása révén a Kontakt 40 kétkörös sör csapoló kisebb rendezvények ideális eszköze. A felhasznált anyagok megfelelnek a legszigorúbb higiéniai követelményeknek is. Az asztali sör csapolóhoz rendelhetők kiegészítők, amelyeket ugyanebben a kategóriában a kiegészítő tartozékok címszó alatt, illetve alkatrészek és szerelési tartozékok, amelyeket pedig az alkatrészek kategóriában talál meg.

ADDITIONAL INFORMATION

| | |
|--|-------------------------|
| Weight | 31 kg |
| Dimensions | 440 × 330 × 570 mm |
| Packaging dimension (Wi) | 330 |
| Packaging dimension (De) | 440 |
| Packaging dimension (He) | 570 |
| External size (Wi) | 210 |
| External size (De) | 478 |
| External size (Hi) | 468 |
| Gross weight (kg) | 31 |
| Voltage (V/Hz) | 230/50 |
| Power (W) | 391 |
| Refrigeration range (°C) | +2...+8 |
| Refrigerant type | R290 |
| Climate class | N |
| Hűtőrendszer típusa | száráz |
| Peak performance (l/h) | 50 |
| Cooling power (l/h) | 40 |
| Termikus gradiens ΔT(°C) | 10 |
| Number of taps | 2 |
| Number of spirals | 2 |
| Lenght of coils (m) | 14/14 |
| Diameter of coil (mm) | 8×0,5 |
| Compressor capacity (Hp) | 05.jan |
| Net weight (kg) | 29 |

