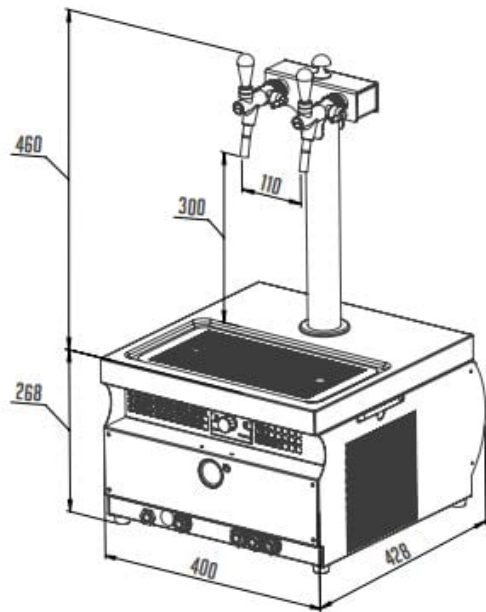


KONTAKT 55 Green Line | Száraz hűtésű, kétkörös sörcsapoló (CO2)

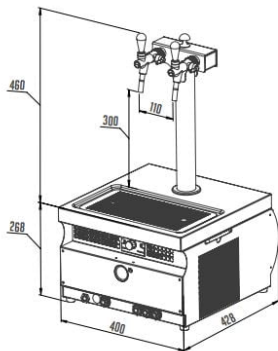
SKU: 5867

ADDITIONAL INFORMATION

Weight	33,5 kg
Dimensions	520 × 480 × 770 mm
Packaging dimension (Wi)	480
Packaging dimension (De)	520
Packaging dimension (He)	770
External size (Wi)	400
External size (De)	430
External size (Hi)	745
Gross weight (kg)	335
Voltage (V/Hz)	230/50
Power (W)	322
Refrigeration range (°C)	+3...+8
Refrigerant type	R290
Climate class	N
Hűtőrendszer típusa	száraz
Peak performance (l/h)	50
Cooling power (l/h)	40
Termikus gradiens ΔT(°C)	10
Number of taps	2
Number of spirals	2
Lenght of coils (m)	15/15
Diameter of coil (mm)	8×0,5
Compressor capacity (Hp)	05.jan
Net weight (kg)	31



GALLERY IMAGES



MODEL	COOLING CAPACITY	AIR COMPRESSOR	NUMBER OF COOLED BEVERAGES	NET WEIGHT
KONTAKT 55 GL	50 L/HOUR	NO	2	31,0
KONTAKT 50/IX PROFIT GL	50 L/HOUR	YES, REGULATION	2	33,5





PRODUCT DESCRIPTION

A Kontakt 55 száraz hűtési rendszerű asztali sörcsapoló kapacitása révén kisebb rendezvények, családi összejövetelek, kerti partik tökéletes csapolója. A kétcsapos sörcsapoló 7 fokozatú hőfokszabályozóval és csepptálcával szerelve kapható. Különlegessége a megvilágítható reklámfelület, amelynek köszönhetően, marketing célokra (pl. kóstoltatásra) is tökéletesen alkalmas. Az asztali sörcsapoló hűtési teljesítménye 40-50 liter/óra, így akár 80 korsó sör csapolására is alkalmas. Bekapcsolást követően már 5-10 percen belül hideg sört csapolhat a korsókba. A teljes készülék és a hűtőkörök is rozsdamentes acélból készültek. Tökéletesen megfelelnek a szigorú higiénés előírásoknak és garantálják a készülék hosszú élettartamát. Az asztali sörcsapolóhoz rendelhetők kiegészítők, amelyeket ugyanebben a kategóriában a kiegészítő tartozékok címszó alatt, illetve alkatrészek és szerelési tartozékok, amelyeket pedig az alkatrészek kategóriában talál meg.

ADDITIONAL INFORMATION

Weight	33,5 kg
Dimensions	520 × 480 × 770 mm
Packaging dimension (Wi)	480
Packaging dimension (De)	520
Packaging dimension (He)	770
External size (Wi)	400
External size (De)	430
External size (Hi)	745
Gross weight (kg)	335
Voltage (V/Hz)	230/50
Power (W)	322
Refrigeration range (°C)	+3...+8
Refrigerant type	R290
Climate class	N
Hűtőrendszer típusa	száráz
Peak performance (l/h)	50
Cooling power (l/h)	40
Termikus gradiens ΔT(°C)	10
Number of taps	2
Number of spirals	2
Lenght of coils (m)	15/15
Diameter of coil (mm)	8×0,5
Compressor capacity (Hp)	05.jan
Net weight (kg)	31

