

LCT Tucana 01 EXT90 | Külső sarokpult 90°

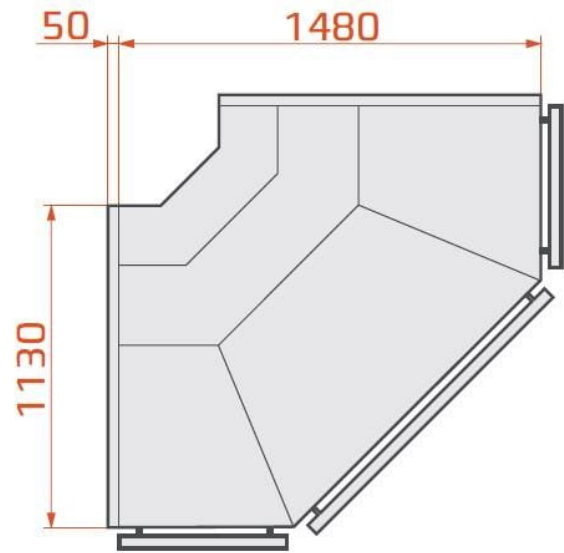
SKU: 317

ADDITIONAL INFORMATION

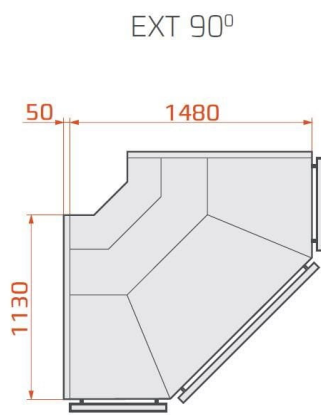
Weight	190 kg
Dimensions	1180 × 1630 × 1410 mm
Packaging dimension (Wi)	2492
Packaging dimension (De)	1180
Packaging dimension (He)	1410
External size (Wi)	1530
External size (De)	1130
External size (Hi)	1210
Internal size (Wi)	1480
Gross weight (kg)	190
Voltage (V/Hz)	230/50
Power (W)	363
Energy consumption (kW/24h)	4,2
Energy class	C
Refrigeration range (°C)	0...+4
Refrigerant type	R290
Climate class	3
Type of cooling	dynamic
Lighting	felső LED, fehér
Casing colour (exterior/interior)	EXTERIOR COLOURS: RAL 9003, RAL 3000, RAL 6029, RAL 1021, RAL 5010, RAL 7004, RAL 7015, RAL 9005
Automatic defrost	van
Exposition part (m2)	195 dm3
Available external colors	RAL 9003, RAL 3000, RAL 6029, RAL 1021, RAL 5010, RAL 7004, RAL 7015, RAL 9005
Aggregate type	beépített
Net weight (kg)	170



EXT 90°



GALLERY IMAGES



	RAL 9003
	RAL 3000
	RAL 6029
	RAL 1021
	RAL 5010
	RAL 7004

PRODUCT DESCRIPTION

Külső sarokpult beépített aggregáttal, ventilációs hűtéssel, hajlított frontüveggel. Bemutatófelülete, alsó tárolója és munkafelülete: rozsdamentes acél. Tárolója kompatibilis az E2 méretű tárolóedényekkel. ABS oldalfalakkal, rozsdamentes acél ütközővel. Automata leolvasztás, frontüveg

ventiláció, digitális hőfokszabályzó, szolár hőfokkijelző, expanziós szelep. A pult színét a megadott RAL színek közül választhatja ki! Az elhúzható tolóajtó nem tartozéka a hűtőpultnak, opcionálisan rendelhető!

ADDITIONAL INFORMATION

Weight	190 kg
Dimensions	1180 × 1630 × 1410 mm
Packaging dimension (Wi)	2492
Packaging dimension (De)	1180
Packaging dimension (He)	1410
External size (Wi)	1530
External size (De)	1130
External size (Hi)	1210
Internal size (Wi)	1480
Gross weight (kg)	190
Voltage (V/Hz)	230/50
Power (W)	363
Energy consumption (kW/24h)	4,2
Energy class	C
Refrigeration range (°C)	0...+4
Refrigerant type	R290
Climate class	3
Type of cooling	dynamic
Lighting	felső LED, fehér
Casing colour (exterior/interior)	EXTERIOR COLOURS: RAL 9003, RAL 3000, RAL 6029, RAL 1021, RAL 5010, RAL 7004, RAL 7015, RAL 9005
Automatic defrost	van
Exposition part (m2)	195 dm3
Available external colors	RAL 9003, RAL 3000, RAL 6029, RAL 1021, RAL 5010, RAL 7004, RAL 7015, RAL 9005
Aggregate type	beépített
Net weight (kg)	170

