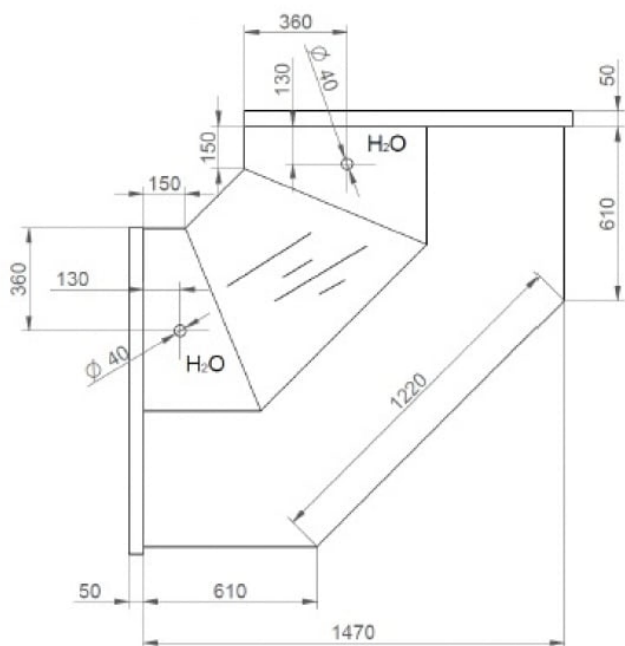


LCT Tucana 01 INT90 | Belső sarokpult 90°

**SKU:** 318

## ADDITIONAL INFORMATION

<b>Weight</b>	190 kg
<b>Dimensions</b>	1180 × 1650 × 1410 mm
<b>Packaging dimension (Wi)</b>	<a href="#">1650</a>
<b>Packaging dimension (De)</b>	<a href="#">1180</a>
<b>Packaging dimension (He)</b>	<a href="#">1410</a>
<b>External size (Wi)</b>	<a href="#">1550</a>
<b>External size (De)</b>	<a href="#">1130</a>
<b>External size (Hi)</b>	<a href="#">1210</a>
<b>Internal size (Wi)</b>	<a href="#">1505</a>
<b>Gross weight (kg)</b>	<a href="#">190</a>
<b>Voltage (V/Hz)</b>	<a href="#">230/50</a>
<b>Power (W)</b>	<a href="#">302</a>
<b>Energy consumption (kW/24h)</b>	<a href="#">4</a>
<b>Energy class</b>	<a href="#">C</a>
<b>Refrigeration range (°C)</b>	<a href="#">0...+4</a>
<b>Refrigerant type</b>	<a href="#">R290</a>
<b>Climate class</b>	<a href="#">3</a>
<b>Type of cooling</b>	<a href="#">dynamic</a>
<b>Lighting</b>	<a href="#">felső LED, fehér</a>
<b>Casing colour (exterior/interior)</b>	<a href="#">EXTERIOR COLOURS: RAL 9003, RAL 3000, RAL 6029, RAL 1021, RAL 5010, RAL 7004, RAL 7015, RAL 9005</a>
<b>Automatic defrost</b>	<a href="#">van</a>
<b>Exposition part (m2)</b>	<a href="#">180 dm3</a>
<b>Available external colors</b>	<a href="#">RAL 9003, RAL 3000, RAL 6029, RAL 1021, RAL 5010, RAL 7004, RAL 7015, RAL 9005</a>
<b>Aggregate type</b>	<a href="#">beépített</a>
<b>Net weight (kg)</b>	<a href="#">170</a>



LCT NW90°



RAL 9003



RAL 3000



RAL 6029



RAL 1021



RAL 5010



RAL 7004

## PRODUCT DESCRIPTION

Belső sarokpult beépített aggregáttal, ventilációs hűtéssel, hajlított frontüveggel. Bemutatófelülete, alsó tárolója és munkafelülete: rozsdamentes acél. Tárolója kompatibilis az E2 méretű tárolóedényekkel. ABS oldalfalakkal, rozsdamentes acél ütközővel. Automata leolvasztás, frontüveg ventilációdigitális hőfokszabályzó, szolár hőfokjelző, expanziós szelep. A pult színét a megadott RAL színek közül választhatja ki! Az elhúzható tolóajtó nem tartozéka a hűtőpultnak, opcionálisan rendelhető!

## ADDITIONAL INFORMATION

<b>Weight</b>	190 kg
<b>Dimensions</b>	1180 × 1650 × 1410 mm
<b>Packaging dimension (Wi)</b>	<a href="#">1650</a>
<b>Packaging dimension (De)</b>	<a href="#">1180</a>
<b>Packaging dimension (He)</b>	<a href="#">1410</a>
<b>External size (Wi)</b>	<a href="#">1550</a>
<b>External size (De)</b>	<a href="#">1130</a>
<b>External size (Hi)</b>	<a href="#">1210</a>
<b>Internal size (Wi)</b>	<a href="#">1505</a>
<b>Gross weight (kg)</b>	<a href="#">190</a>
<b>Voltage (V/Hz)</b>	<a href="#">230/50</a>
<b>Power (W)</b>	<a href="#">302</a>
<b>Energy consumption (kW/24h)</b>	4
<b>Energy class</b>	<a href="#">C</a>
<b>Refrigeration range (°C)</b>	<a href="#">0...+4</a>
<b>Refrigerant type</b>	<a href="#">R290</a>
<b>Climate class</b>	<a href="#">3</a>
<b>Type of cooling</b>	<a href="#">dynamic</a>
<b>Lighting</b>	<a href="#">felső LED, fehér</a>
<b>Casing colour (exterior/interior)</b>	<a href="#">EXTERIOR COLOURS: RAL 9003, RAL 3000, RAL 6029, RAL 1021, RAL 5010, RAL 7004, RAL 7015, RAL 9005</a>
<b>Automatic defrost</b>	<a href="#">van</a>
<b>Exposition part (m2)</b>	<a href="#">180 dm3</a>
<b>Available external colors</b>	<a href="#">RAL 9003, RAL 3000, RAL 6029, RAL 1021, RAL 5010, RAL 7004, RAL 7015, RAL 9005</a>
<b>Aggregate type</b>	<a href="#">beépített</a>
<b>Net weight (kg)</b>	<a href="#">170</a>





