

LCT Tucana 02 1,25 | Csemegepult beépített aggregáttal (ventilációs)

SKU: 9480

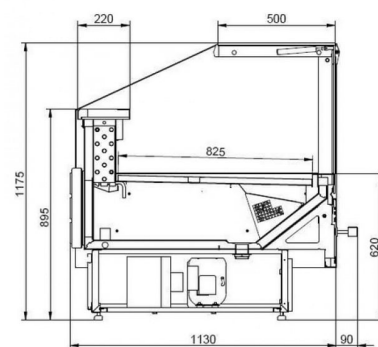
ADDITIONAL INFORMATION

Weight	260 kg
Dimensions	1250 × 1500 × 1350 mm
Packaging dimension (Wi)	1500
Packaging dimension (De)	1250
Packaging dimension (He)	1350
External size (Wi)	1330
External size (De)	1120
External size (Hi)	1175
Internal size (Wi)	1250
Internal size (De)	825
Gross weight (kg)	260
Voltage (V/Hz)	230/50
Noise (dB(A))	60
Power (W)	472
Energy consumption (kW/24h)	5.61
Net volume (l)	320
Energy class	B
Refrigeration range (°C)	0...+4
Refrigerant type	R290
Max. temperature and humidity (°C/%)	+25/60
Climate class	3
Type of cooling	dynamic
Number of shelves/basket	1
Lock	no
Lighting	vízszintes, felső LED, fehér

Casing colour (exterior/interior)	ext: RAL 9003, RAL 3000, RAL 6029, RAL 1021, RAL 5010, RAL 7004, RAL 7015, RAL 9005 int: inox
Automatic defrost	van
Exposition part (m2)	1.3
External dimensions without sides	1250x1120x1175
Available external colors	RAL 9003, RAL 3000, RAL 6029, RAL 1021, RAL 5010, RAL 7004, RAL 7015, RAL 9005,
Aggregate type	beépített
Net weight (kg)	210



GALLERY IMAGES





PRODUCT DESCRIPTION

Csemegepult beépített aggregáttal, ventilációs hűtéssel, teleszkópos egyenes frontüveggel. Bemutatófelülete, alsó tárolója és munkafelülete: rozsdamentes acél. Tárolója kompatibilis az E2 méretű tárolóedényekkel. Üveg oldalfalak szürke nyomattal, rozsdamentes acél ütközővel. Automata leolvasztás, digitális hőfokszabályzó, szolár hőfokkijelző, expanziós szelep, felső LED világítás (fehér). A pult színét a megadott RAL színek közül választhatja ki! Az elhúzható tolóajtó nem tartozéka a hűtőpultnak, opcionálisan rendelhető.

ADDITIONAL INFORMATION

Weight	260 kg
Dimensions	1250 × 1500 × 1350 mm
Packaging dimension (Wi)	1500
Packaging dimension (De)	1250
Packaging dimension (He)	1350
External size (Wi)	1330
External size (De)	1120
External size (Hi)	1175
Internal size (Wi)	1250
Internal size (De)	825
Gross weight (kg)	260
Voltage (V/Hz)	230/50
Noise (dB(A))	60
Power (W)	472
Energy consumption (kW/24h)	5.61
Net volume (l)	320
Energy class	B
Refrigeration range (°C)	0...+4
Refrigerant type	R290
Max. temperature and humidity (°C/%)	+25/60
Climate class	3
Type of cooling	dynamic
Number of shelves/basket	1
Lock	no
Lighting	vízszintes, felső LED, fehér

Casing colour (exterior/interior)	ext: RAL 9003, RAL 3000, RAL 6029, RAL 1021, RAL 5010, RAL 7004, RAL 7015, RAL 9005 int: inox
Automatic defrost	van
Exposition part (m2)	1.3
External dimensions without sides	1250x1120x1175
Available external colors	RAL 9003, RAL 3000, RAL 6029, RAL 1021, RAL 5010, RAL 7004, RAL 7015, RAL 9005,
Aggregate type	beépített
Net weight (kg)	210

