

LCT Tucana 02 2,5 | Csemegepult beépített aggregáttal (ventilációs)

**SKU:** 9482

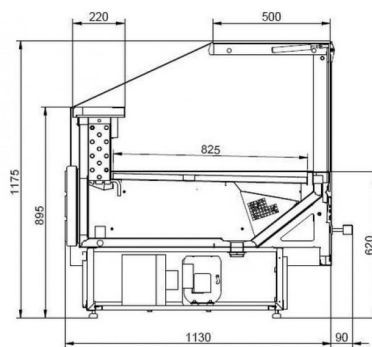
### **ADDITIONAL INFORMATION**

|   |  |
|---|--|
| <b>Weight</b>                               | 350 kg                                       |
| <b>Dimensions</b>                           | 1250 × 2750 × 1350 mm                        |
| <b>Packaging dimension (Wi)</b>             | <a href="#">2750</a>                         |
| <b>Packaging dimension (De)</b>             | <a href="#">1250</a>                         |
| <b>Packaging dimension (He)</b>             | <a href="#">1350</a>                         |
| <b>External size (Wi)</b>                   | <a href="#">2580</a>                         |
| <b>External size (De)</b>                   | <a href="#">1120</a>                         |
| <b>External size (Hi)</b>                   | <a href="#">1175</a>                         |
| <b>Internal size (Wi)</b>                   | <a href="#">2500</a>                         |
| <b>Internal size (De)</b>                   | <a href="#">825</a>                          |
| <b>Gross weight (kg)</b>                    | <a href="#">350</a>                          |
| <b>Voltage (V/Hz)</b>                       | <a href="#">230/50</a>                       |
| <b>Noise (dB(A))</b>                        | <a href="#">60</a>                           |
| <b>Power (W)</b>                            | <a href="#">932</a>                          |
| <b>Energy consumption (kW/24h)</b>          | <a href="#">11.52</a>                        |
| <b>Net volume (l)</b>                       | <a href="#">590</a>                          |
| <b>Energy class</b>                         | <a href="#">C</a>                            |
| <b>Refrigeration range (°C)</b>             | <a href="#">0...+4</a>                       |
| <b>Refrigerant type</b>                     | <a href="#">R290</a>                         |
| <b>Max. temperature and humidity (°C/%)</b> | <a href="#">+25/60</a>                       |
| <b>Climate class</b>                        | <a href="#">3</a>                            |
| <b>Type of cooling</b>                      | <a href="#">dynamic</a>                      |
| <b>Number of shelves/basket</b>             | <a href="#">1</a>                            |
| <b>Lock</b>                                 | <a href="#">no</a>                           |
| <b>Lighting</b>                             | <a href="#">vízszintes, felső LED, fehér</a> |

|  |   |
|--|---|
| <b>Casing colour (exterior/interior)</b> | <a href="#">ext: RAL 9003, RAL 3000, RAL 6029, RAL 1021, RAL 5010, RAL 7004, RAL 7015, RAL 9005</a> int: inox |
| <b>Automatic defrost</b>                 | <a href="#">van</a>   |
| <b>Exposition part (m2)</b>              | <a href="#">2.6</a>   |
| <b>External dimensions without sides</b> | <a href="#">2500x1120x1175</a>  |
| <b>Available external colors</b>         | <a href="#">RAL 9003, RAL 3000, RAL 6029, RAL 1021, RAL 5010, RAL 7004, RAL 7015, RAL 9005,</a>               |
| <b>Aggregate type</b>                    | <a href="#">beépített</a>   |
| <b>Net weight (kg)</b>                   | <a href="#">280</a>   |



### GALLERY IMAGES





## **PRODUCT DESCRIPTION**

Csemegepult beépített aggregáttal, ventilációs hűtéssel, teleszkópos egyenes frontüveggel. Bemutatófelülete, alsó tárolója és munkafelülete: rozsdamentes acél. Tárolója kompatibilis az E2 méretű tárolóedényekkel. Üveg oldalfalak szürke nyomattal, rozsdamentes acél ütközővel. Automata leolvasztás, digitális hőfokszabályzó, szolár hőfokkijelző, expanziós szelep, felső LED világítás (fehér). A pult színét a megadott RAL színek közül választhatja ki! Az elhúzható tolóajtó nem tartozéka a hűtőpultnak, opcionálisan rendelhető.

## ADDITIONAL INFORMATION

|   |  |
|---|--|
| <b>Weight</b>                               | 350 kg                                       |
| <b>Dimensions</b>                           | 1250 × 2750 × 1350 mm                        |
| <b>Packaging dimension (Wi)</b>             | <a href="#">2750</a>                         |
| <b>Packaging dimension (De)</b>             | <a href="#">1250</a>                         |
| <b>Packaging dimension (He)</b>             | <a href="#">1350</a>                         |
| <b>External size (Wi)</b>                   | <a href="#">2580</a>                         |
| <b>External size (De)</b>                   | <a href="#">1120</a>                         |
| <b>External size (Hi)</b>                   | <a href="#">1175</a>                         |
| <b>Internal size (Wi)</b>                   | <a href="#">2500</a>                         |
| <b>Internal size (De)</b>                   | <a href="#">825</a>                          |
| <b>Gross weight (kg)</b>                    | <a href="#">350</a>                          |
| <b>Voltage (V/Hz)</b>                       | <a href="#">230/50</a>                       |
| <b>Noise (dB(A))</b>                        | <a href="#">60</a>                           |
| <b>Power (W)</b>                            | <a href="#">932</a>                          |
| <b>Energy consumption (kW/24h)</b>          | <a href="#">11.52</a>                        |
| <b>Net volume (l)</b>                       | <a href="#">590</a>                          |
| <b>Energy class</b>                         | <a href="#">C</a>                            |
| <b>Refrigeration range (°C)</b>             | <a href="#">0...+4</a>                       |
| <b>Refrigerant type</b>                     | <a href="#">R290</a>                         |
| <b>Max. temperature and humidity (°C/%)</b> | <a href="#">+25/60</a>                       |
| <b>Climate class</b>                        | <a href="#">3</a>                            |
| <b>Type of cooling</b>                      | <a href="#">dynamic</a>                      |
| <b>Number of shelves/basket</b>             | <a href="#">1</a>                            |
| <b>Lock</b>                                 | <a href="#">no</a>                           |
| <b>Lighting</b>                             | <a href="#">vízszintes, felső LED, fehér</a> |

|  |   |
|--|---|
| <b>Casing colour<br/>(exterior/interior)</b> | <a href="#">ext: RAL 9003, RAL 3000, RAL 6029, RAL 1021, RAL 5010, RAL 7004, RAL 7015, RAL 9005 int: inox</a> |
| <b>Automatic defrost</b>                     | <a href="#">van</a>   |
| <b>Exposition part (m2)</b>                  | <a href="#">2.6</a>   |
| <b>External dimensions<br/>without sides</b> | <a href="#">2500x1120x1175</a>  |
| <b>Available external colors</b>             | <a href="#">RAL 9003, RAL 3000, RAL 6029, RAL 1021, RAL 5010, RAL 7004, RAL 7015, RAL 9005,</a>               |
| <b>Aggregate type</b>                        | <a href="#">beépített</a>   |
| <b>Net weight (kg)</b>                       | <a href="#">280</a>   |



