

LCT Tucana 02 EXT90 | Külső sarokpult 90°

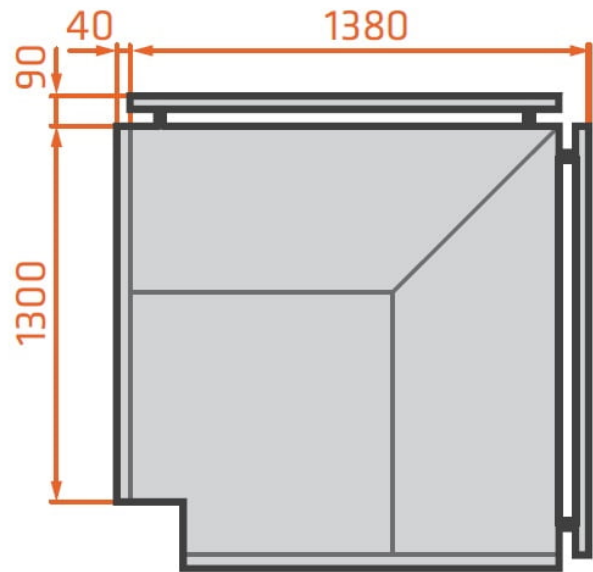
SKU: 10360

ADDITIONAL INFORMATION

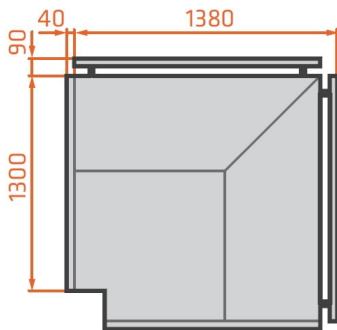
Weight	250 kg
Dimensions	1350 × 1480 × 1350 mm
Packaging dimension (Wi)	1480
Packaging dimension (De)	1350
Packaging dimension (He)	1350
External size (Wi)	1380
External size (De)	1300
External size (Hi)	1175
Gross weight (kg)	250
Voltage (V/Hz)	230/50
Noise (dB(A))	60
Energy class	C
Refrigeration range (°C)	0...+4
Refrigerant type	R290
Max. temperature and humidity (°C/%)	+25/60
Climate class	3
Type of cooling	dinamikus
Number of shelves/basket	1
Lock	nincs
Lighting	vízszintes, felső LED, fehér
Casing colour (exterior/interior)	ext: RAL 9003, RAL 3000, RAL 6029, RAL 1021, RAL 5010, RAL 7004, RAL 7015, RAL 9005 int: inox
Automatic defrost	van
Available external colors	RAL 9003, RAL 3000, RAL 6029, RAL 1021, RAL 5010, RAL 7004, RAL 7015, RAL 9005,
Aggregate type	beépített

Net weight (kg)

220



GALLERY IMAGES



	RAL 9003
	RAL 3000
	RAL 6029
	RAL 1021
	RAL 5010
	RAL 7004

PRODUCT DESCRIPTION

Külső arokpult beépített aggregáttal, ventilációs hűtéssel, teleszkópos egyenes frontüveggel. Bemutatófelülete, alsó tárolója és munkafelülete: rozsdamentes acél. Tárolója kompatibilis az E2 méretű tárolóedényekkel. Üveg oldalfalak szürke nyomattal, rozsdamentes acél ütközővel. Automata leolvasztás, digitális hőfokszabályzó, szolár hőfokkijelző, expanziós szelep, felső LED világítás (fehér). A pult színét a megadott RAL színek közül választhatja ki! Az elhúzható tolóajtó nem tartozéka a hűtőpultnak, opcionálisan rendelhető.

ADDITIONAL INFORMATION

Weight	250 kg
Dimensions	1350 × 1480 × 1350 mm
Packaging dimension (Wi)	1480
Packaging dimension (De)	1350
Packaging dimension (He)	1350
External size (Wi)	1380
External size (De)	1300
External size (Hi)	1175
Gross weight (kg)	250
Voltage (V/Hz)	230/50
Noise (dB(A))	60
Energy class	C
Refrigeration range (°C)	0...+4
Refrigerant type	R290
Max. temperature and humidity (°C/%)	+25/60
Climate class	3
Type of cooling	dinamikus
Number of shelves/basket	1
Lock	nincs
Lighting	vízszintes, felső LED, fehér
Casing colour (exterior/interior)	ext: RAL 9003, RAL 3000, RAL 6029, RAL 1021, RAL 5010, RAL 7004, RAL 7015, RAL 9005 int: inox
Automatic defrost	van
Available external colors	RAL 9003, RAL 3000, RAL 6029, RAL 1021, RAL 5010, RAL 7004, RAL 7015, RAL 9005,
Aggregate type	beépített
Net weight (kg)	220

