

LCT Tucana 02 INT90 | Belső sarokpult 90°

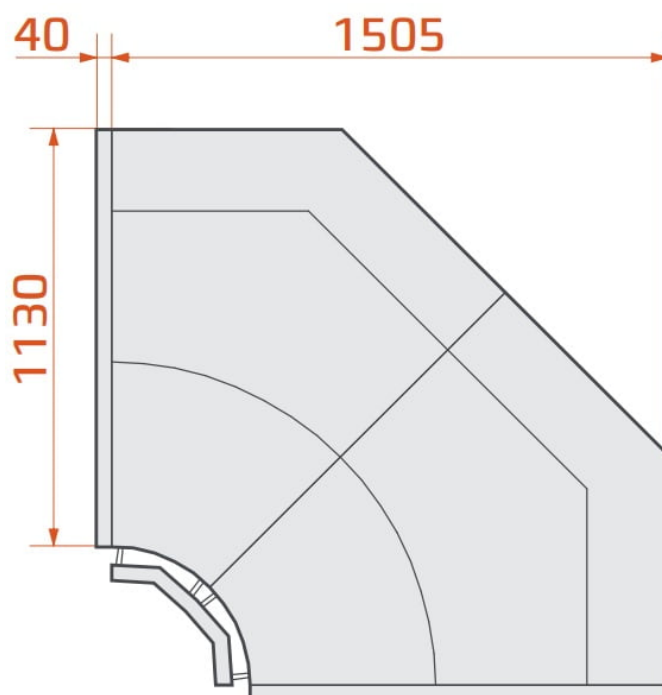
SKU: 10760

ADDITIONAL INFORMATION

Weight	250 kg
Dimensions	1550 × 1230 × 1350 mm
Packaging dimension (Wi)	1230
Packaging dimension (De)	1550
Packaging dimension (He)	1350
External size (Wi)	1130
External size (De)	1505
External size (Hi)	1175
Gross weight (kg)	250
Voltage (V/Hz)	230/50
Noise (dB(A))	60
Energy class	C
Refrigeration range (°C)	0...+4
Refrigerant type	R290
Max. temperature and humidity (°C/%)	+25/60
Climate class	3
Type of cooling	dynamic
Number of shelves/basket	1
Lock	no
Lighting	vízszintes, felső LED, fehér
Casing colour (exterior/interior)	ext: RAL 9003, RAL 3000, RAL 6029, RAL 1021, RAL 5010, RAL 7004, RAL 7015, RAL 9005 int: inox
Automatic defrost	van
Available external colors	RAL 9003, RAL 3000, RAL 6029, RAL 1021, RAL 5010, RAL 7004, RAL 7015, RAL 9005,
Aggregate type	beépített

Net weight (kg)

220



PRODUCT DESCRIPTION

Belső sarokpult beépített aggregáttal, ventilációs hűtéssel, teleszkópos egyenes frontüveggel. Bemutatófelülete, alsó tárolója és munkafelülete: rozsdamentes acél. Tárolója kompatibilis az E2 méretű tárolóedényekkel. Üveg oldalfalak szürke nyomattal, rozsdamentes acél ütközővel. Automata leolvasztás, digitális hőfokszabályzó, szolár hőfokkijelző, expanziós szelep, felső LED világítás (fehér). A pult színét a megadott RAL színek közül választhatja ki! Az elhúzható tolóajtó nem tartozéka a hűtőpultnak, opcionálisan rendelhető.

ADDITIONAL INFORMATION

Weight	250 kg
Dimensions	1550 × 1230 × 1350 mm
Packaging dimension (Wi)	1230
Packaging dimension (De)	1550
Packaging dimension (He)	1350
External size (Wi)	1130
External size (De)	1505
External size (Hi)	1175
Gross weight (kg)	250
Voltage (V/Hz)	230/50
Noise (dB(A))	60
Energy class	C
Refrigeration range (°C)	0...+4
Refrigerant type	R290
Max. temperature and humidity (°C/%)	+25/60
Climate class	3
Type of cooling	dynamic
Number of shelves/basket	1
Lock	no
Lighting	vízszintes, felső LED, fehér
Casing colour (exterior/interior)	ext: RAL 9003, RAL 3000, RAL 6029, RAL 1021, RAL 5010, RAL 7004, RAL 7015, RAL 9005 int: inox
Automatic defrost	van
Available external colors	RAL 9003, RAL 3000, RAL 6029, RAL 1021, RAL 5010, RAL 7004, RAL 7015, RAL 9005,
Aggregate type	beépített
Net weight (kg)	220

