

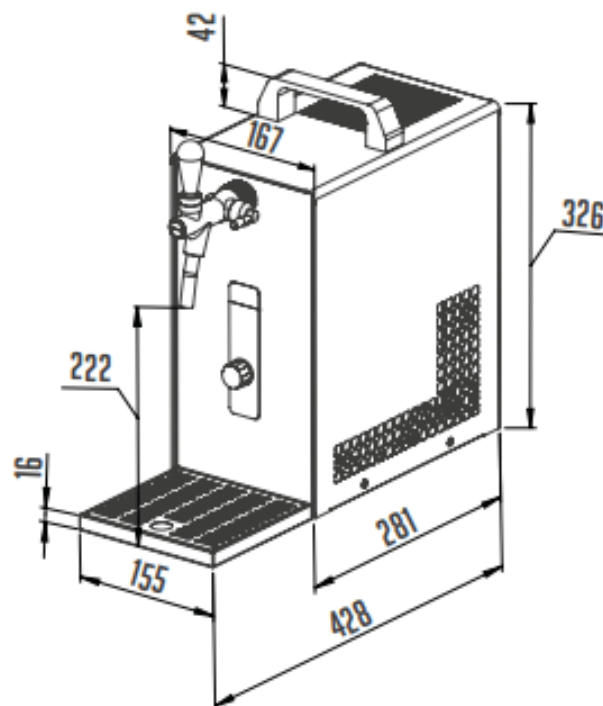
PYGMY 20 Green Line | Sörcsapoló

SKU: 5871

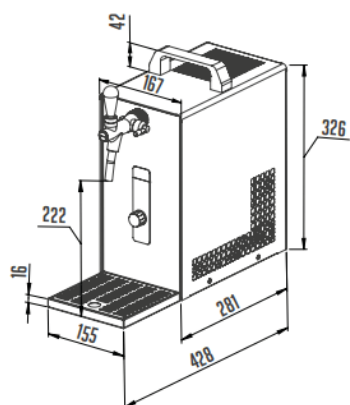
ADDITIONAL INFORMATION






Voltage (V/Hz)

[230/50](#)



GALLERY IMAGES



 MODEL	 COOLING CAPACITY	 AIR COMPRESSOR	 NUMBER OF COOLED BEVERAGES	 NET WEIGHT
PYGMY 20 GL	25 L/HOUR	NO	1	13,5
PYGMY 20/K GL	25 L/HOUR	YES	1	15,5
PYGMY 25 GL	35 L/HOUR	NO	1	14,5
PYGMY 25/K GL	35 L/HOUR	YES	1	16,5

PRODUCT DESCRIPTION

A rozsdamentes acélból készült sörhűtőt 1 sörcsappal, cseptálcával, 7 beállítás fokozatú hőmérsékletszabályozóval szerelték fel.

A PYGMY 20 sörhűtőt professzionális hűtésre és kiválóan hűtött házi sör csapolására, kisebb kerti partikra, rendezvényekre tervezték.

A csapoló hűtőteljesítménye 15-20 l/h, kis mérete miatt kedvelt az asztali sörhűtők között.

A modern hűtőegység 45%-os hatékonyságú takarékos energiafelhasználást biztosít.

A hűtőberendezés bekapcsolása után 5-10 percen belül kitűnő hűtött sört lehet csapolni.

A hűtő külső konstrukciója rozsdamentes acélból készült, hogy tisztább és esztétikusabb megjelenést biztosítson.

A felhasznált anyagok megfelelnek a legmagasabb követelményeknek, higiéniai szabványoknak, és hosszú élettartamot biztosítanak a csapolónak.

A gép tetején levő fogantyú lehetővé teszi a könnyű mozgatását.

Ebben a teljesítmény kategóriában a legjobb ár / teljesítmény / minőség arány érvényesül.

Az asztali sörcsapolóhoz rendelhető tartozékokat a kiegészítő tartozékok címszó alatt, illetve alkatrészeket az alkatrészek kategóriában talál.

ADDITIONAL INFORMATION

Voltage (V/Hz)

[230/50](#)

