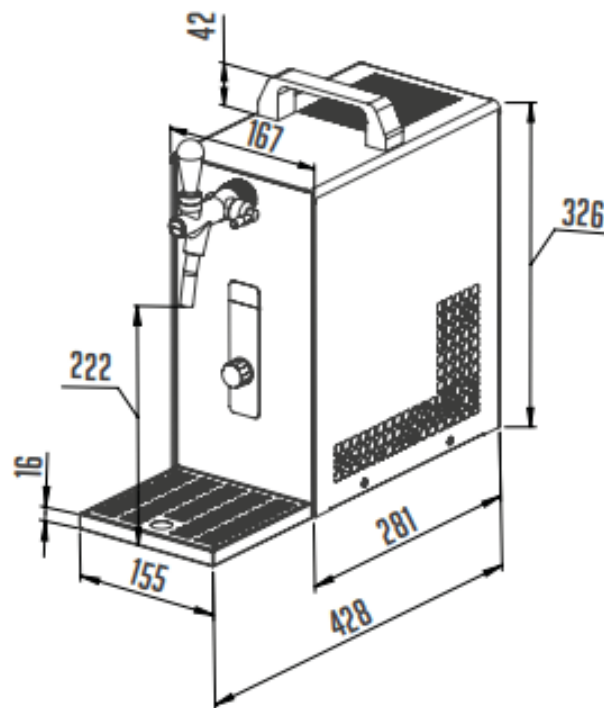


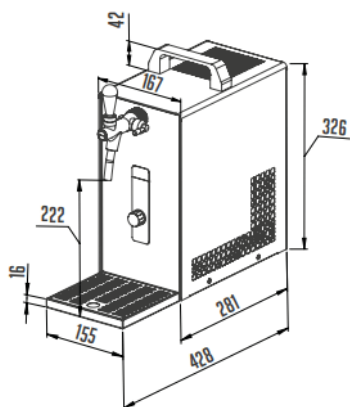
PYGMY 25/K Green Line new | Szárazhűtésű egykörös sörccsapoló, beépített kompresszorral  
**SKU:** 8538

### **ADDITIONAL INFORMATION**

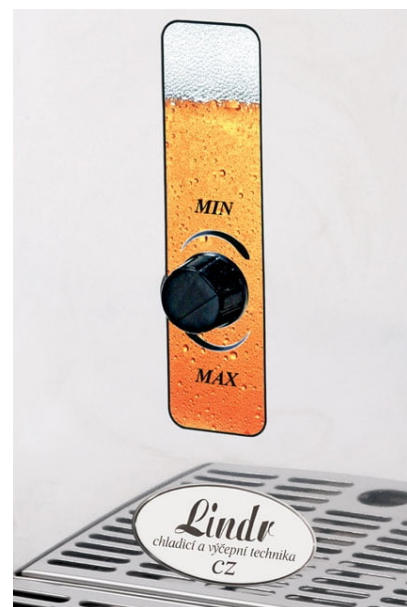
<b>Weight</b>	18 kg
<b>Dimensions</b>	380 × 250 × 440 mm
<b>Packaging dimension (Wi)</b>	<a href="#">250</a>
<b>Packaging dimension (De)</b>	<a href="#">380</a>
<b>Packaging dimension (He)</b>	<a href="#">440</a>
<b>External size (Wi)</b>	<a href="#">170</a>
<b>External size (De)</b>	<a href="#">280</a>
<b>External size (Hi)</b>	<a href="#">325</a>
<b>Gross weight (kg)</b>	<a href="#">18</a>
<b>Voltage (V/Hz)</b>	<a href="#">230/50</a>
<b>Power (W)</b>	<a href="#">368</a>
<b>Refrigeration range (°C)</b>	<a href="#">+2...+8</a>
<b>Refrigerant type</b>	<a href="#">R290</a>
<b>Climate class</b>	<a href="#">N</a>
<b>Peak performance (l/h)</b>	<a href="#">35</a>
<b>Cooling power (l/h)</b>	<a href="#">25</a>
<b>Termikus gradiens <math>\Delta T</math>(°C)</b>	<a href="#">10</a>
<b>Number of spirals</b>	<a href="#">1</a>
<b>Lenght of coils (m)</b>	<a href="#">11,5</a>
<b>Diameter of coil (mm)</b>	<a href="#">8×0,5</a>
<b>Compressor capacity (Hp)</b>	<a href="#">08.jan</a>
<b>Net weight (kg)</b>	<a href="#">16,5</a>



## GALLERY IMAGES



MODEL	COOLING CAPACITY	AIR COMPRESSOR	NUMBER OF COOLED BEVERAGES	NET WEIGHT
PYGMY 20 GL	25 L/ HOUR	NO	1	13,5
PYGMY 20/K GL	25 L/ HOUR	YES	1	15,5
PYGMY 25 GL	35 L/ HOUR	NO	1	14,5
PYGMY 25/K GL	35 L/ HOUR	YES	1	16,5





## PRODUCT DESCRIPTION

Kiskapacitású légkompresszorral szerelt asztali sörcsapoló, mely rozsdamentes acélból készült. Az egykaros változatú készülék 7 fokozatú hőfokszabályozóval szerelve, csepptálcával kapható. Hűtőteljesítménye 20-25 liter/óra, így akár 50 korsó hideg sör csapolására is alkalmas. Kisebb családi rendezvények kiváló asztali sörcsapolója. Bekapcsolását követően 5-10 percen belül hideg sört tölthet a korsókba. Az asztali sörcsapoló egy mini kompresszorral és szűrővel szerelt, mely állandó 2,8-3,2 bar üzemi nyomás alatt tartja a rendszert. A felhasznált anyagok megfelelnek a legszigorúbb higiéniai követelményeknek is. Az asztali sörcsapolóhoz rendelhetők kiegészítők, amelyeket ugyanebben a kategóriában a kiegészítő tartozékok címszó alatt, illetve alkatrészecskék és szerelési tartozékok, amelyeket pedig az alkatrészecskék kategóriában talál meg.

## ADDITIONAL INFORMATION

<b>Weight</b>	18 kg
<b>Dimensions</b>	380 × 250 × 440 mm
<b>Packaging dimension (Wi)</b>	<a href="#">250</a>
<b>Packaging dimension (De)</b>	<a href="#">380</a>
<b>Packaging dimension (He)</b>	<a href="#">440</a>
<b>External size (Wi)</b>	<a href="#">170</a>
<b>External size (De)</b>	<a href="#">280</a>
<b>External size (Hi)</b>	<a href="#">325</a>
<b>Gross weight (kg)</b>	<a href="#">18</a>
<b>Voltage (V/Hz)</b>	<a href="#">230/50</a>
<b>Power (W)</b>	<a href="#">368</a>
<b>Refrigeration range (°C)</b>	<a href="#">+2...+8</a>
<b>Refrigerant type</b>	<a href="#">R290</a>
<b>Climate class</b>	<a href="#">N</a>
<b>Peak performance (l/h)</b>	<a href="#">35</a>
<b>Cooling power (l/h)</b>	<a href="#">25</a>
<b>Termikus gradiens <math>\Delta T</math>(°C)</b>	<a href="#">10</a>
<b>Number of spirals</b>	<a href="#">1</a>
<b>Lenght of coils (m)</b>	<a href="#">11,5</a>
<b>Diameter of coil (mm)</b>	<a href="#">8×0,5</a>
<b>Compressor capacity (Hp)</b>	<a href="#">08.jan</a>
<b>Net weight (kg)</b>	<a href="#">16,5</a>



