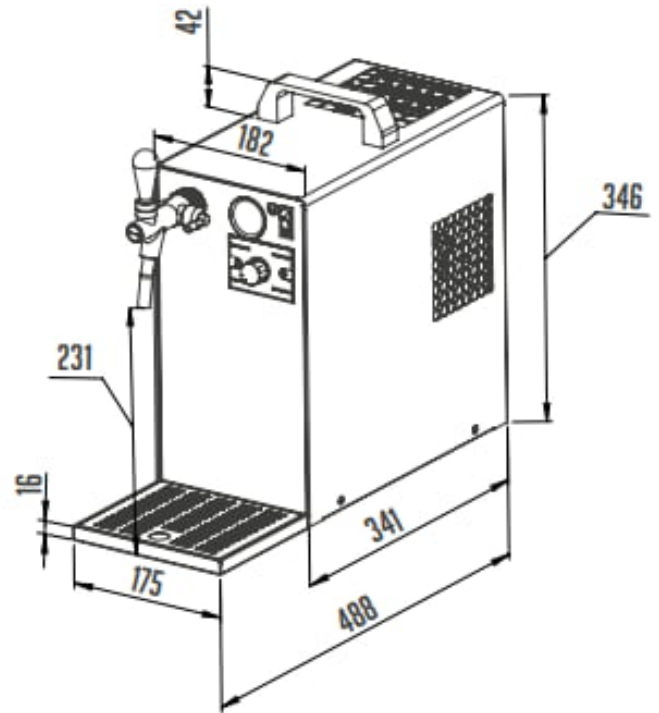


PYGMY 30/K Profi | Száraz hűtésű, egykörös sörcsapoló beép. légkomp.

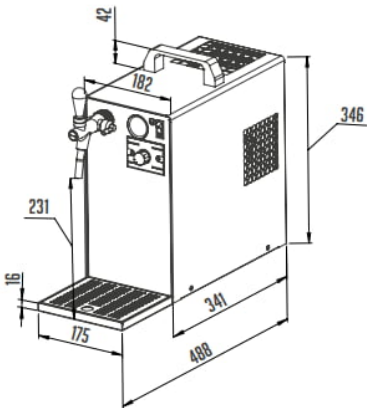
SKU: 8539

ADDITIONAL INFORMATION

Weight	20 kg
Dimensions	548 × 245 × 458 mm
Packaging dimension (Wi)	245
Packaging dimension (De)	548
Packaging dimension (He)	458
External size (Wi)	175
External size (De)	488
External size (Hi)	388
Gross weight (kg)	20
Voltage (V/Hz)	230/50
Power (W)	483
Refrigeration range (°C)	+2...+8
Refrigerant type	R290
Climate class	N
Net weight (kg)	19



GALLERY IMAGES





PRODUCT DESCRIPTION

Kiskapacitású légkompresszorra szerelt asztali sör csapoló rozsdamentes változatban, 1 csappal, cseptálcával és 7 fokozatú hőfokszabályozóval szerelve kapható. Az asztali sör csapoló egy mini kompresszorra és szűrővel szerelt. A nyomásszabályozóval ellátott légkompresszornak köszönhetően a nyomás 1-3 bar között tartható. Hűtőteljesítménye 30-35 liter/óra, így akár 60 korsó jég hideg sör csapolására alkalmas. Nagyobb partik, házi bulik kiváló sör csapolója. Bekapcsolást követően 5-10 percen belül jég hideg sört tölthet a korsókba. A felhasznált anyagok megfelelnek a legszigorúbb higiéniai követelményeknek is. Az asztali sör csapolóhoz rendelhetők kiegészítők, amelyeket ugyanebben a kategóriában a kiegészítő tartozékok címszó alatt, illetve alkatrészek és szerelési tartozékok, amelyeket pedig az alkatrészek kategóriában talál meg.

ADDITIONAL INFORMATION

Weight	20 kg
Dimensions	548 × 245 × 458 mm
Packaging dimension (Wi)	245
Packaging dimension (De)	548
Packaging dimension (He)	458
External size (Wi)	175
External size (De)	488
External size (Hi)	388
Gross weight (kg)	20
Voltage (V/Hz)	230/50
Power (W)	483
Refrigeration range (°C)	+2...+8
Refrigerant type	R290
Climate class	N
Net weight (kg)	19

