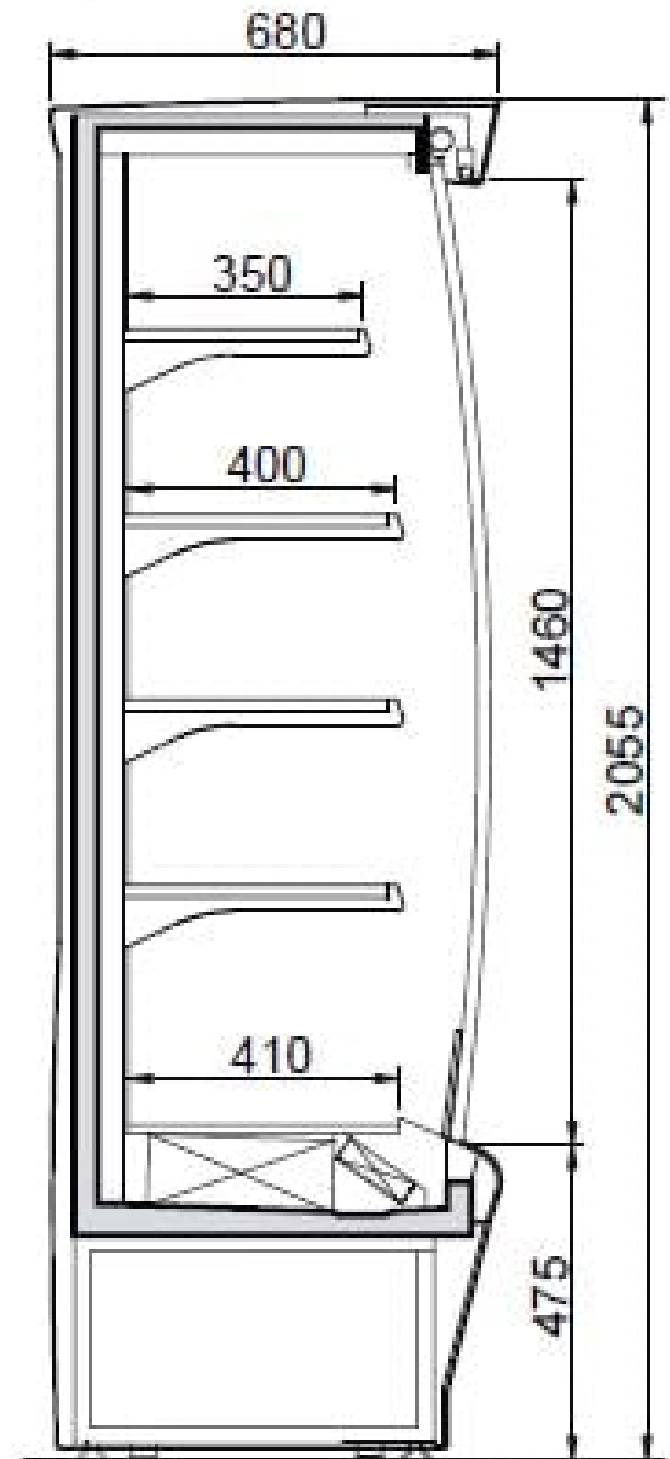


Smart MP 100 | Hűtött faliregál

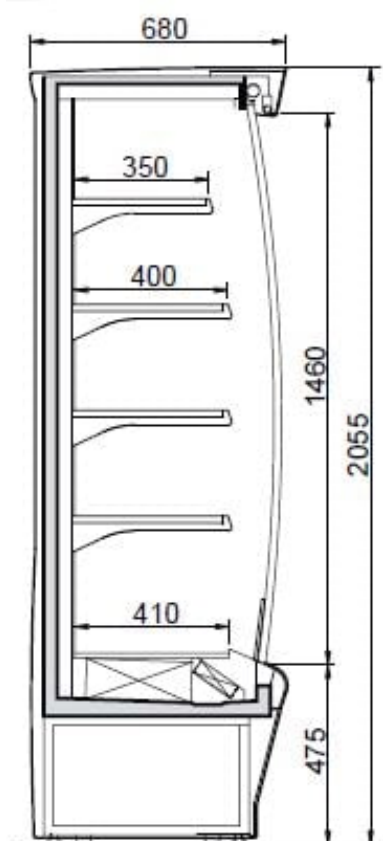
SKU: 11354

ADDITIONAL INFORMATION

Weight	220 kg
Dimensions	710 × 1217 × 2250 mm
Packaging dimension (Wi)	1217
Packaging dimension (De)	710
Packaging dimension (He)	2250
External size (Wi)	1017
External size (De)	680
External size (Hi)	2055
Gross weight (kg)	220
Voltage (V/Hz)	230/50
Net volume (l)	351 dm³
Refrigeration range (°C)	0...+2
Refrigerant type	R452A
Max. temperature and humidity (°C/%)	+25°C, 60% Rh
Climate class	3
Type of cooling	dynamic
Number of shelves/basket	4
Lighting	horizontal
Feet, wheels	láb
Automatic defrost	off cycle defrost
Exposition part (m²)	1,84
Available external colors	RAL 1023,2004, 3020, 5019, 6018, 9016
Aggregate type	beépített
Net weight (kg)	190



GALLERY IMAGES



RAL 1023	RAL 2004	RAL 3020
RAL 5019	RAL 6018	RAL 9016

PRODUCT DESCRIPTION

Beépített aggregátos faliregál ventilációs hűtéssel. Fehér fényel megvilágított felépítmény, 4 sor billenthető és állítható magasságú, 350-400-400-400mm-es polccal. A faliregál elektromos vezérlőpanellel, elektromos termosztáttal, cikluson kívüli automatikus leolvasztással, automatikus víz elpárologtatással, két, egyenként 40 mm vastag panoráma oldalfallal felszerelt.

ADDITIONAL INFORMATION

Weight	220 kg
Dimensions	710 × 1217 × 2250 mm
Packaging dimension (Wi)	1217
Packaging dimension (De)	710
Packaging dimension (He)	2250
External size (Wi)	1017
External size (De)	680
External size (Hi)	2055
Gross weight (kg)	220
Voltage (V/Hz)	230/50
Net volume (l)	351 dm³
Refrigeration range (°C)	0....+2
Refrigerant type	R452A
Max. temperature and humidity (°C/%)	+25°C, 60% Rh
Climate class	3
Type of cooling	dynamic
Number of shelves/basket	4
Lighting	horizontal
Feet, wheels	láb
Automatic defrost	off cycle defrost
Exposition part (m²)	1,84
Available external colors	RAL 1023,2004, 3020, 5019, 6018, 9016
Aggregate type	beépített
Net weight (kg)	190

