

Smart XP 100 | Hűtött faliregál

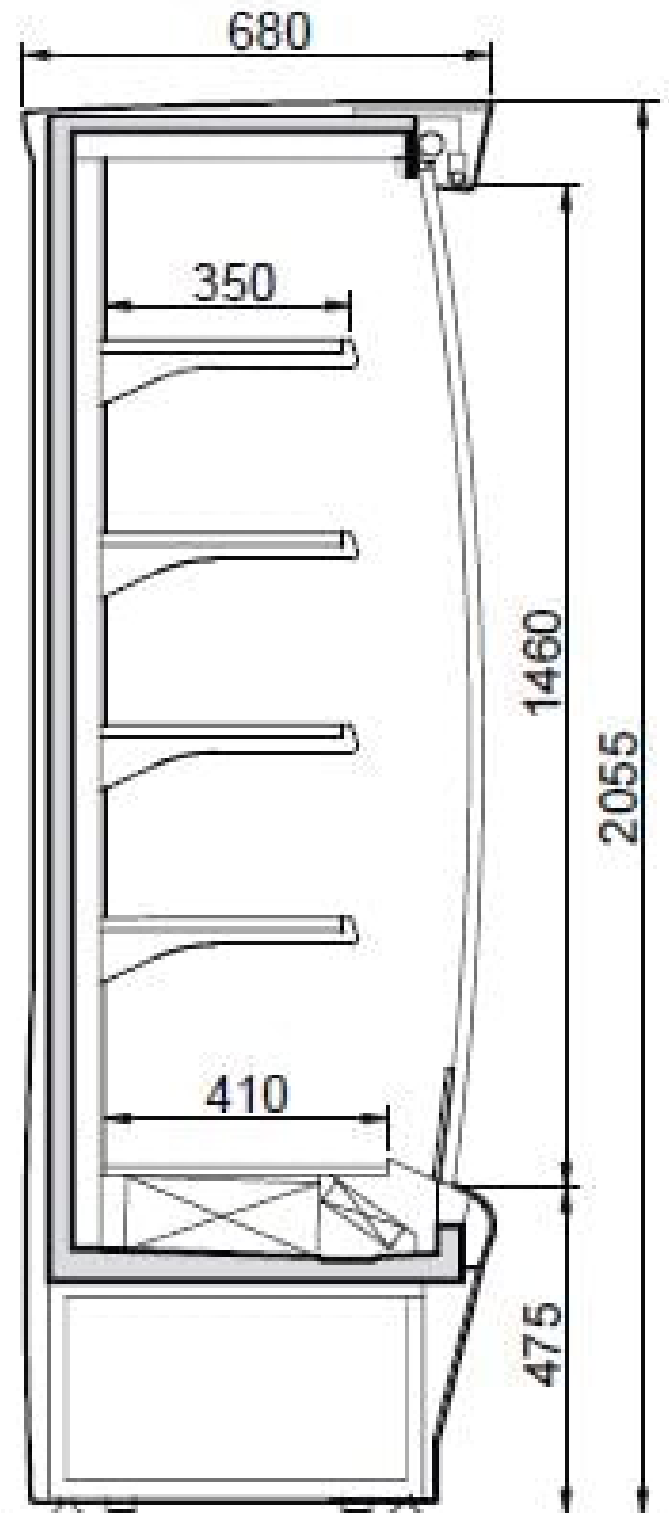
SKU: 11358

ADDITIONAL INFORMATION

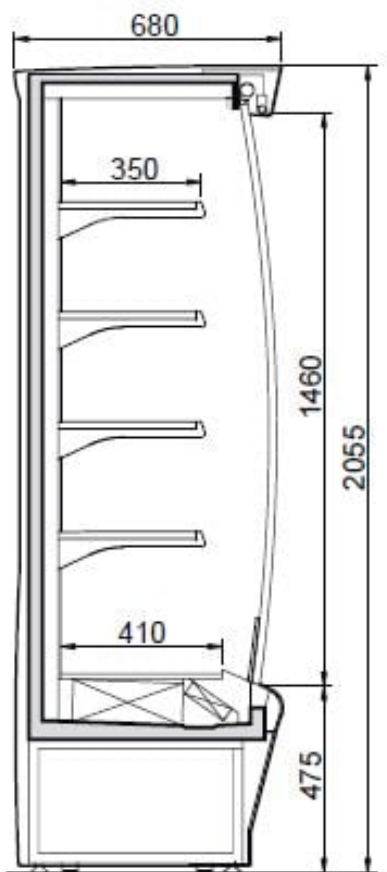
Weight	210 kg
Dimensions	710 × 1217 × 2250 mm
Packaging dimension (Wi)	1217
Packaging dimension (De)	710
Packaging dimension (He)	2250
External size (Wi)	1017
External size (De)	680
External size (Hi)	2055
Internal size (Wi)	937
Internal size (De)	410
Internal size (He)	1460
Gross weight (kg)	210
Voltage (V/Hz)	230/50
Net volume (l)	325 dm³
Energy class	E
Refrigeration range (°C)	0....+2
Refrigerant type	R452A
Max. temperature and humidity (°C/%)	+25°C, 60% Rh
Climate class	3M1
Type of cooling	dynamic
Number of shelves/basket	4
Lock	no
Lighting	horizontal
Type&number of doors	no
Feet, wheels	láb

Casing colour (exterior/interior)	trim RED - ext RAL9006 - int white
Automatic defrost	van
Exposition part (m2)	1,7
Available external colors	RAL 1023,2004, 3020, 5019, 6018, 9016/ red / s-steel / black / yellow / orange / blue / green / white / grey / any other RAL colour
Aggregate type	beépített
Net weight (kg)	190





GALLERY IMAGES



RAL 1023	RAL 2004	RAL 3020
RAL 5019	RAL 6018	RAL 9016

PRODUCT DESCRIPTION

Faliregál beépített aggregáttal, fehér megvilágítású felépítménnyel és kétoldalt 40 mm vastag panoráma oldalfallal. A hőszigetelt üvegajtóknak köszönhetően a készülék rendkívül energiatakarékos is. Az élelmiszerek 4 darab billenthető és állítható polcon helyezhetők el. A regál működtetését elektromos vezérlőpanel, elektromos termosztát, cikluson kívüli automatikus leolvasztás és automatikus kondenzvíz elpárologtatás teszi egyszerűvé. A regál színét a RAL-színek közül választhatja ki. A felső csík színe lehet: capri kék, fehér, narancs, piros, sárga, sárgászöld.

ADDITIONAL INFORMATION

Weight	210 kg
Dimensions	710 × 1217 × 2250 mm
Packaging dimension (Wi)	1217
Packaging dimension (De)	710
Packaging dimension (He)	2250
External size (Wi)	1017
External size (De)	680
External size (Hi)	2055
Internal size (Wi)	937
Internal size (De)	410
Internal size (He)	1460
Gross weight (kg)	210
Voltage (V/Hz)	230/50
Net volume (l)	325 dm³
Energy class	E
Refrigeration range (°C)	0...+2
Refrigerant type	R452A
Max. temperature and humidity (°C/%)	+25°C, 60% Rh
Climate class	3M1
Type of cooling	dynamic
Number of shelves/basket	4
Lock	no
Lighting	horizontal
Type&number of doors	no
Feet, wheels	láb
Casing colour (exterior/interior)	trim RED - ext RAL9006 - int white

Automatic defrost	van
Exposition part (m2)	1,7
Available external colors	RAL 1023,2004, 3020, 5019, 6018, 9016/ red / s-steel / black / yellow / orange / blue / green / white / grey / any other RAL colour
Aggregate type	beépített
Net weight (kg)	190

