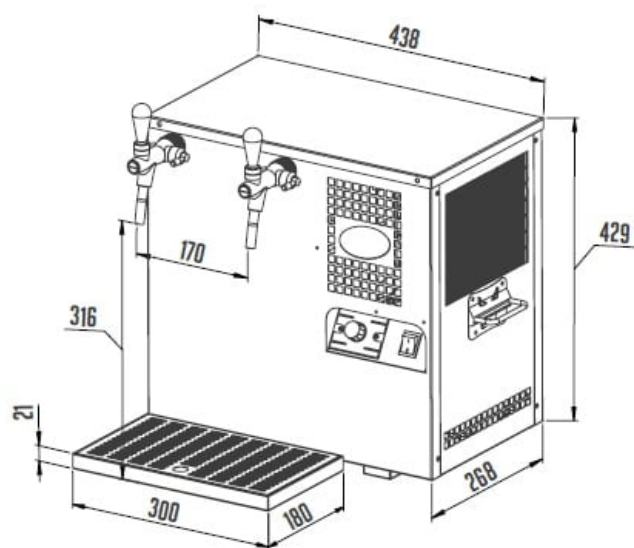


SODA AS-45 Green Line | Pultra helyezhető kétcsapos szódagép

SKU: 7361

ADDITIONAL INFORMATION

Weight	25 kg
Dimensions	350 × 510 × 530 mm
Packaging dimension (Wi)	510
Packaging dimension (De)	350
Packaging dimension (He)	530
External size (Wi)	440
External size (De)	270
External size (Hi)	430
Gross weight (kg)	25
Voltage (V/Hz)	230/50
Power (W)	345
Refrigeration range (°C)	+4...+10
Refrigerant type	R290
Climate class	N
Peak performance (l/h)	45
Cooling power (l/h)	25
Termikus gradiens ΔT(°C)	10
Number of spirals	2
Length of coils (m)	06.júl
Diameter of coil (mm)	8×0,5
Compressor capacity (Hp)	08.jan
Net weight (kg)	24



PRODUCT DESCRIPTION

Pultra helyezhető rozsdamentes acélburkolatú ipari szódagép 40-45 l/h (8-9 dl/perc) teljesítménnyel, 2 db csappal, csepptálcával rendelkezik. A szódagéphez opcióként megvásárolható beüzemelési egységcsomag. Melynek tartalma: 1 db 7 bar-os reduktor, 1 db vízsűrőház, 1 db vízsűrőbetét, 1 db víznyomásszabályzó, 5 m műanyag vezeték és bilincsek. A gép működéséhez szükséges 220V, valamint a csappal ellátott, 1/2 coll-os, külső mentesvégű vízellátás. A gép 1 m-es távolságán belüli kiépítése a megrendelő feladata. 1. kör szóda, 2. kör hidegvíz előállítására alkalmas.

ADDITIONAL INFORMATION

Weight	25 kg
Dimensions	350 × 510 × 530 mm
Packaging dimension (Wi)	510
Packaging dimension (De)	350
Packaging dimension (He)	530
External size (Wi)	440
External size (De)	270
External size (Hi)	430
Gross weight (kg)	25
Voltage (V/Hz)	230/50
Power (W)	345
Refrigeration range (°C)	+4...+10
Refrigerant type	R290
Climate class	N
Peak performance (l/h)	45
Cooling power (l/h)	25
Termikus gradiens ΔT(°C)	10
Number of spirals	2
Lenght of coils (m)	06.júl
Diameter of coil (mm)	8×0,5
Compressor capacity (Hp)	08.jan
Net weight (kg)	24

