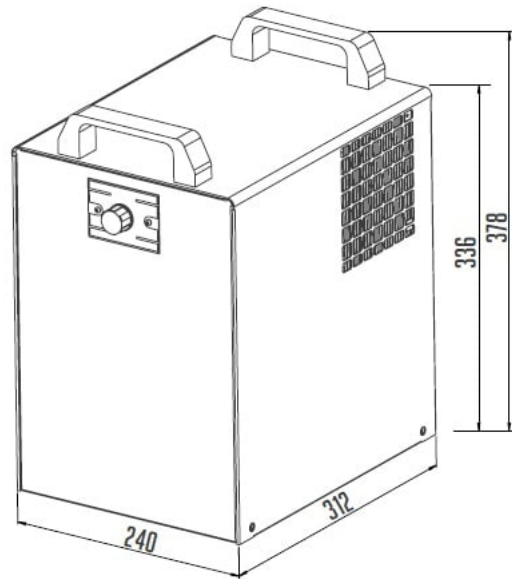


SODA PYGMY 25 Green Line | Pult alatti szódagép

**SKU:** 19318

### **ADDITIONAL INFORMATION**

<b>Weight</b>	18 kg
<b>Dimensions</b>	410 × 300 × 530 mm
<b>Packaging dimension (Wi)</b>	<a href="#">300</a>
<b>Packaging dimension (De)</b>	<a href="#">410</a>
<b>Packaging dimension (He)</b>	<a href="#">530</a>
<b>External size (Wi)</b>	<a href="#">240</a>
<b>External size (De)</b>	<a href="#">315</a>
<b>External size (Hi)</b>	<a href="#">335</a>
<b>Gross weight (kg)</b>	<a href="#">18</a>
<b>Voltage (V/Hz)</b>	<a href="#">230/50</a>
<b>Power (W)</b>	<a href="#">391</a>
<b>Refrigeration range (°C)</b>	<a href="#">+4...+10</a>
<b>Refrigerant type</b>	<a href="#">R290</a>
<b>Climate class</b>	<a href="#">N</a>
<b>Peak performance (l/h)</b>	<a href="#">25</a>
<b>Cooling power (l/h)</b>	<a href="#">20</a>
<b>Termikus gradiens <math>\Delta T</math>(°C)</b>	<a href="#">10</a>
<b>Number of spirals</b>	<a href="#">2</a>
<b>Length of coils (m)</b>	<a href="#">10,5</a>
<b>Diameter of coil (mm)</b>	<a href="#">8×0,5</a>
<b>Compressor capacity (Hp)</b>	<a href="#">08.jan</a>
<b>Net weight (kg)</b>	<a href="#">1,7</a>



## PRODUCT DESCRIPTION

A SODA PYGMY 25 Green Line kiváló választás éttermekbe, pubokba és bárókba. Professzionális hűtő, amelyet H<sub>2</sub>O és CO<sub>2</sub> keverésével hűtött szódavíz valamint hűtött víz akár egyidejű előállítására terveztek. Könnyen mozgatható, pult alá helyezhető. Tornyokhoz vagy külső szelepekhez csatlakoztatható. Tökéletes választás irodákba, éttermekbe. Óránként akár 25 liter (4-5 deciliter/perc) tökéletes hűtött vizet- szódavízet tud előállítani. GREEN LINE technológia, környezetbarát R290-es hűtőközeg. A szódagép 20%-kal magasabb energiahatékonyságot és 20%-kal alacsonyabb energiafogyasztást ér el. A szódagéphez opcióként megvásárolható beüzemelési egységcsomag.

Melynek tartalma: 1 db 7 bar-os reduktor, 1 db vízsűrőház, 1 db vízsűrőbetét, 1 db víznyomásszabályzó, 5 m műanyag vezeték és bilincsek. A gép működéséhez szükséges 220V, valamint a csappal ellátott, 1/2 coll-os, külső mentesvégű vízellátás. A gép 1 m-es távolságán belüli kiépítése a megrendelő feladata.

## ADDITIONAL INFORMATION

<b>Weight</b>	18 kg
<b>Dimensions</b>	410 × 300 × 530 mm
<b>Packaging dimension (Wi)</b>	<a href="#">300</a>
<b>Packaging dimension (De)</b>	<a href="#">410</a>
<b>Packaging dimension (He)</b>	<a href="#">530</a>
<b>External size (Wi)</b>	<a href="#">240</a>
<b>External size (De)</b>	<a href="#">315</a>
<b>External size (Hi)</b>	<a href="#">335</a>
<b>Gross weight (kg)</b>	<a href="#">18</a>
<b>Voltage (V/Hz)</b>	<a href="#">230/50</a>
<b>Power (W)</b>	<a href="#">391</a>
<b>Refrigeration range (°C)</b>	<a href="#">+4...+10</a>
<b>Refrigerant type</b>	<a href="#">R290</a>
<b>Climate class</b>	<a href="#">N</a>
<b>Peak performance (l/h)</b>	<a href="#">25</a>
<b>Cooling power (l/h)</b>	<a href="#">20</a>
<b>Termikus gradiens <math>\Delta T</math>(°C)</b>	<a href="#">10</a>
<b>Number of spirals</b>	<a href="#">2</a>
<b>Lenght of coils (m)</b>	<a href="#">10,5</a>
<b>Diameter of coil (mm)</b>	<a href="#">8×0,5</a>
<b>Compressor capacity (Hp)</b>	<a href="#">08.jan</a>
<b>Net weight (kg)</b>	<a href="#">1,7</a>



