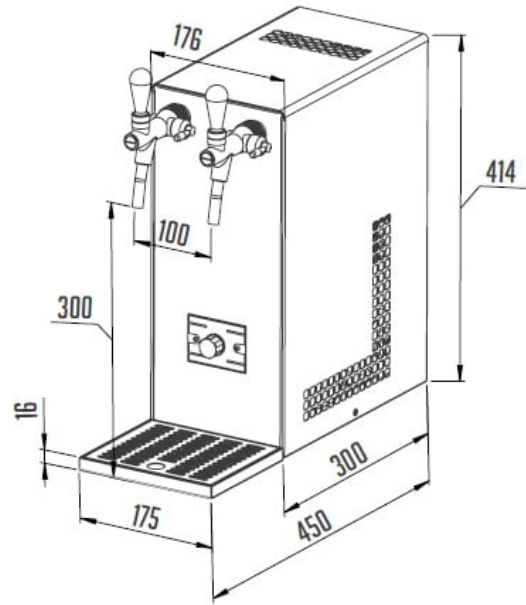


SODA PYGMY Green Line | Pultra helyezhető szódagép

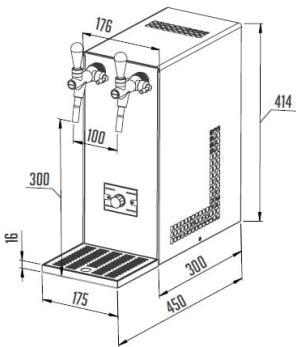
SKU: 7356

ADDITIONAL INFORMATION

Weight	20 kg
Dimensions	400 × 250 × 460 mm
Packaging dimension (Wi)	250
Packaging dimension (De)	400
Packaging dimension (He)	460
External size (Wi)	180
External size (De)	285
External size (Hi)	420
Gross weight (kg)	20
Voltage (V/Hz)	230/50
Power (W)	391
Refrigeration range (°C)	+4...+10
Refrigerant type	R290
Climate class	N
Peak performance (l/h)	25
Cooling power (l/h)	20
Termikus gradiens ΔT(°C)	10
Number of spirals	2
Length of coils (m)	11
Diameter of coil (mm)	8×0,5
Compressor capacity (Hp)	08.jan
Net weight (kg)	19



GALLERY IMAGES



PRODUCT DESCRIPTION

Pultra helyezhető rozsdamentes acél burkolatú ipari szódagép 15-20 l/h (3-4 dl/perc) teljesítménnyel, 2 db csappal, csepptálcával rendelkezik. A szódagéphez opcióként megvásárolható beüzemelési egységcsomag. Melynek tartalma: 1 db 7 bar-os reduktor, 1 db vízsűrőház, 1 db vízsűrőbetét, 1 db víznyomásszabályzó, 5 m műanyag vezeték és bilincsek. A gép működéséhez szükséges 220V, valamint a csappal ellátott, 1/2 coll-os, külső mentesvégű vizellátás. A gép 1 m-es távolságán belüli kiépítése a megrendelő feladata. 1. kör szóda, 2. kör hidegvíz előállítására alkalmas.

ADDITIONAL INFORMATION

Weight	20 kg
Dimensions	400 × 250 × 460 mm
Packaging dimension (Wi)	250
Packaging dimension (De)	400
Packaging dimension (He)	460
External size (Wi)	180
External size (De)	285
External size (Hi)	420
Gross weight (kg)	20
Voltage (V/Hz)	230/50
Power (W)	391
Refrigeration range (°C)	+4...+10
Refrigerant type	R290
Climate class	N
Peak performance (l/h)	25
Cooling power (l/h)	20
Termikus gradiens ΔT(°C)	10
Number of spirals	2
Lenght of coils (m)	11
Diameter of coil (mm)	8×0,5
Compressor capacity (Hp)	08.jan
Net weight (kg)	19

