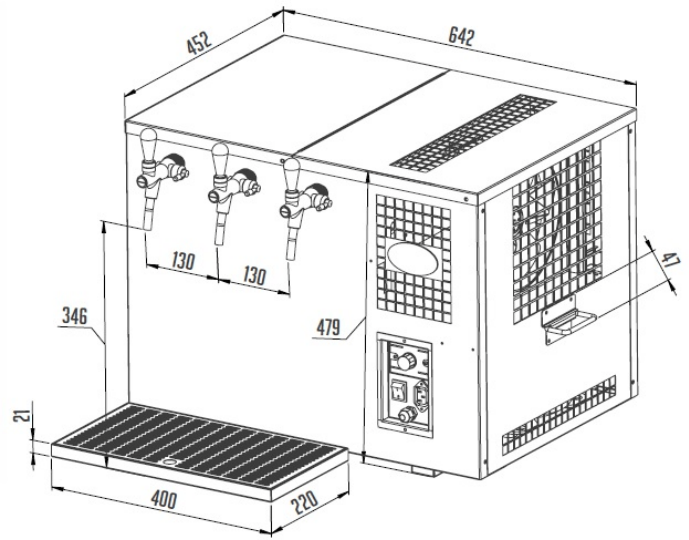


AS-110 INOX Tropical Green Line | 3 csapos trópusi sörccsapoló

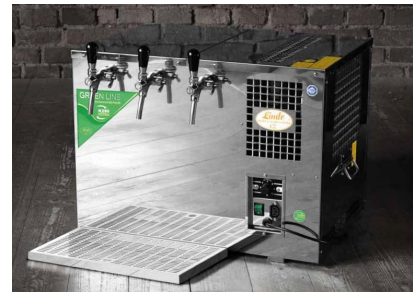
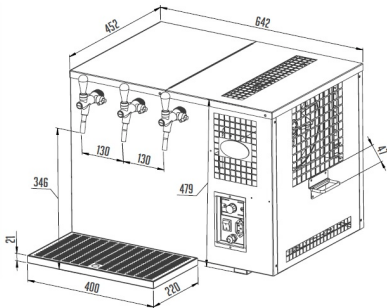
**SKU:** 21578

### **ADDITIONAL INFORMATION**

<b>Weight</b>	40,5 kg
<b>Dimensions</b>	490 × 690 × 700 mm
<b>Csomagolási méret (Szé)</b>	<a href="#">690</a>
<b>Csomagolási méret (Mé)</b>	<a href="#">490</a>
<b>Csomagolási méret (Ma)</b>	<a href="#">700</a>
<b>Külső méret (Szé)</b>	<a href="#">640</a>
<b>Külső méret (Mé)</b>	<a href="#">450</a>
<b>Külső méret (Ma)</b>	<a href="#">480</a>
<b>Bruttó súly (kg)</b>	<a href="#">40,5</a>
<b>Tápfeszültség (V/Hz)</b>	<a href="#">230/50</a>
<b>Teljesítmény (W)</b>	<a href="#">529</a>
<b>Hőfoktartomány (°C)</b>	<a href="#">+2...+8</a>
<b>Hűtőgáz típusa</b>	<a href="#">R290</a>
<b>Klímaosztály</b>	<a href="#">I</a>
<b>Hűtőrendszer típusa</b>	<a href="#">víz</a>
<b>Jégbank tömege (kg)</b>	<a href="#">20.okt</a>
<b>Csúcsteljesítmény (l/h)</b>	<a href="#">110</a>
<b>Hűtési teljesítmény (l/h)</b>	<a href="#">60</a>
<b>Termikus gradiens <math>\Delta T</math>(°C)</b>	<a href="#">10</a>
<b>Spirálok száma</b>	<a href="#">3</a>
<b>Spirálok hossza (m)</b>	<a href="#">14/14/22</a>
<b>Spirálok átmérője (mm)</b>	<a href="#">8×0,5</a>
<b>Kompresszorkapacitás (Hp)</b>	<a href="#">03.jan</a>
<b>Nettó súly (kg)</b>	<a href="#">38</a>



## GALLERY IMAGES



## PRODUCT DESCRIPTION

A pultra helyezhető AS-110 INOX trópusi 3 csapos sörcsapólót professzionális hűtésre tervezték. Ideális éttermek, bárok, vendéglátóhelyek részére.

A készülék extrém trópusi körülmények közé tervezett. 45 mm-es megerősített szigeteléssel rendelkezik. A burkolat és a hűtőtekercs rozsdamentes acélból készült. A modern kompresszoros hűtőegység az áramfelvételt használja a hűtéshez való közvetlen átadásra, ami garantálja a minimális energiafelhasználást és a kiválóan hűtött sört.

A trópusi kivitelű, INOX sörhűtőhöz felhasznált anyagok megfelelnek a legszigorúbb higiéniai követelményeknek és garantálják a gép hosszú élettartamát. A készülékbe épített hűtési technológiának köszönhetően 45%-kal hatékonyabb működést ért el a gyártó. A sörhűtő folyamatos

hűtési kapacitása 60-110 liter/óra (max: 1,8 liter/perc), ami azt jelenti, hogy akár 220 korsó hideg sört csapolhat egy óra alatt. "Trópus" agregáttal szerelt kivitel (+45°C környezeti hőmérséklet mellett is kiválóan működik).

## ADDITIONAL INFORMATION

<b>Weight</b>	40,5 kg
<b>Dimensions</b>	490 × 690 × 700 mm
<b>Csomagolási méret (Szé)</b>	<a href="#">690</a>
<b>Csomagolási méret (Mé)</b>	<a href="#">490</a>
<b>Csomagolási méret (Ma)</b>	<a href="#">700</a>
<b>Külső méret (Szé)</b>	<a href="#">640</a>
<b>Külső méret (Mé)</b>	<a href="#">450</a>
<b>Külső méret (Ma)</b>	<a href="#">480</a>
<b>Bruttó súly (kg)</b>	<a href="#">40,5</a>
<b>Tápfeszültség (V/Hz)</b>	<a href="#">230/50</a>
<b>Teljesítmény (W)</b>	<a href="#">529</a>
<b>Hőfoktartomány (°C)</b>	<a href="#">+2...+8</a>
<b>Hűtőgáz típusa</b>	<a href="#">R290</a>
<b>Klímaosztály</b>	<a href="#">I</a>
<b>Hűtőrendszer típusa</b>	<a href="#">víz</a>
<b>Jégbank tömege (kg)</b>	<a href="#">20.okt</a>
<b>Csúcsteljesítmény (l/h)</b>	<a href="#">110</a>
<b>Hűtési teljesítmény (l/h)</b>	<a href="#">60</a>
<b>Termikus gradiens <math>\Delta T</math>(°C)</b>	<a href="#">10</a>
<b>Spirálok száma</b>	<a href="#">3</a>
<b>Spirálok hossza (m)</b>	<a href="#">14/14/22</a>
<b>Spirálok átmérője (mm)</b>	<a href="#">8×0,5</a>
<b>Kompresszorkapacitás (Hp)</b>	<a href="#">03.jan</a>
<b>Nettó súly (kg)</b>	<a href="#">38</a>



