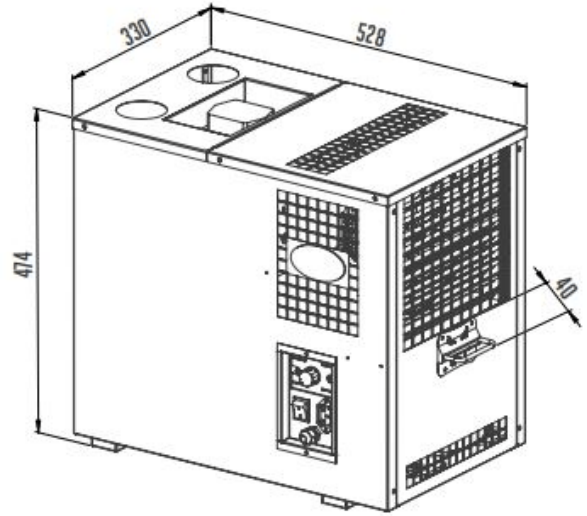


AS-80 Green Line | Kétkörös sörhűtő

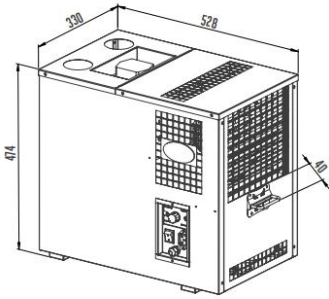
SKU: 8635

ADDITIONAL INFORMATION

Weight	28 kg
Dimensions	410 × 600 × 640 mm
Csomagolási méret (Szé)	600
Csomagolási méret (Mé)	410
Csomagolási méret (Ma)	640
Külső méret (Szé)	530
Külső méret (Mé)	330
Külső méret (Ma)	475
Bruttó súly (kg)	28
Tápfeszültség (V/Hz)	230/50
Teljesítmény (W)	506
Hőfoktartomány (°C)	+2...+8
Hűtőgáz típusa	R290
Klímaosztály	N
Hűtőrendszer típusa	víz
Jégbank tömege (kg)	10.máj
Csúcsteljesítmény (l/h)	80
Hűtési teljesítmény (l/h)	45
Termikus gradiens ΔT(°C)	10
Spirálok száma	2
Spirálok hossza (m)	11.nov
Spirálok átmérője (mm)	8×0,5
Kompresszorkapacitás (Hp)	04.jan
Nettó súly (kg)	26



GALLERY IMAGES



PRODUCT DESCRIPTION

Az AS-80 típusú professzionális sörhűtő kisebb éttermek, bárók, vendéglátóhelyek részére lett kifejlesztve. A sörhűtő egy 6 méter kapacitású szivattyúval ellátott, így akár az alagsorból is tökéletes, hideg sört csapolhat. A hűtőkörök áthaladnak a készülék fedelén, és gyors csatlakozással szereltek, ami megkönnyíti az italvezetékek csatlakoztatását. A hűtő folyamatos hűtési kapacitása 45-80 liter/óra, azaz akár 140 korsó hideg sör csapolására alkalmas! A sörhűtőhöz felhasznált anyagok megfelelnek a legkomolyabb higiéniai követelményeknek és garantálják a gép hosszú élettartamát. A spirálok rozsdamentes acélból készülnek.

ADDITIONAL INFORMATION

Weight	28 kg
Dimensions	410 × 600 × 640 mm
Csomagolási méret (Szé)	600
Csomagolási méret (Mé)	410
Csomagolási méret (Ma)	640
Külső méret (Szé)	530
Külső méret (Mé)	330
Külső méret (Ma)	475
Bruttó súly (kg)	28
Tápfeszültség (V/Hz)	230/50
Teljesítmény (W)	506
Hőfoktartomány (°C)	+2...+8
Hűtőgáz típusa	R290
Klímaosztály	N
Hűtőrendszer típusa	víz
Jégbank tömege (kg)	10.máj
Csúcsteljesítmény (l/h)	80
Hűtési teljesítmény (l/h)	45
Termikus gradiens ΔT(°C)	10
Spirálok száma	2
Spirálok hossza (m)	11.nov
Spirálok átmérője (mm)	8×0,5
Kompresszorkapacitás (Hp)	04.jan
Nettó súly (kg)	26

Sörhűtő használati utasítás AS.pdf

[Download](#)

