

C-1 CL NZ/90/CH CARMELLA | Külső sarokpult (90°) beép. aggr. (ventilációs)

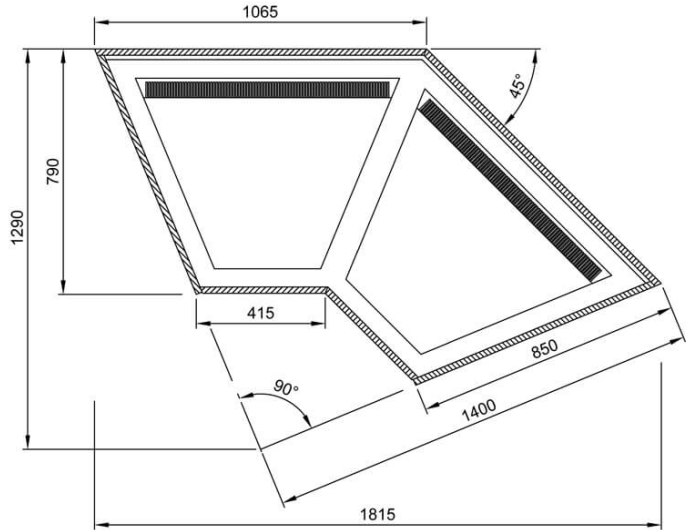
**SKU:** 487

### **ADDITIONAL INFORMATION**

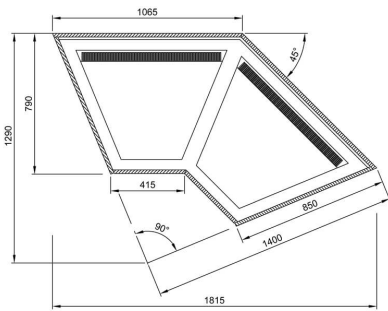
<b>Weight</b>	180 kg
<b>Dimensions</b>	1050 × 1600 × 1570 mm
<b>Megnevezés</b>	<a href="#">C-1 CL NZ/90/CH CARMELLA   Külső sarokpult (90°) beép. aggr. (ventilációs)</a>
<b>Külső méret (Szé)</b>	<a href="#">1400</a>
<b>Külső méret (Mé)</b>	<a href="#">850</a>
<b>Külső méret (Ma)</b>	<a href="#">1370</a>
<b>Nettó súly (kg)</b>	<a href="#">150</a>
<b>Hőfoktartomány (°C)</b>	<a href="#">+4...+10</a>
<b>Tápfeszültség (V/Hz)</b>	<a href="#">230/50</a>
<b>Csomagolási méret (Szé)</b>	<a href="#">1600</a>
<b>Csomagolási méret (Mé)</b>	<a href="#">1050</a>
<b>Csomagolási méret (Ma)</b>	<a href="#">1570</a>
<b>Bruttó súly (kg)</b>	<a href="#">180</a>
<b>Energiaosztály</b>	<a href="#">D</a>
<b>Hűtőgáz típusa</b>	<a href="#">R290</a>
<b>Max. hőfok és pára (°C/%)</b>	<a href="#">25/60</a>
<b>Klímaosztály</b>	<a href="#">3</a>
<b>Hűtés típusa</b>	<a href="#">dinamikus</a>
<b>Zár</b>	<a href="#">nincs</a>
<b>Világítás</b>	<a href="#">vízszintes LED</a>
<b>Ajtók száma, típusa</b>	<a href="#">2db hátsó csúszó</a>
<b>Lábak, kerekek</b>	<a href="#">4db láb</a>
<b>Bemutatófelület (m2)</b>	<a href="#">1</a>
<b>Külső méret oldalfalak nélk.</b>	<a href="#">645x850x1370</a>
<b>Aggregát típusa</b>	<a href="#">beépített</a>

**Hőfokszabályzó típusa**

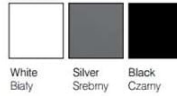
digitális



## GALLERY IMAGES



Standard colors for ABS plate / Dostępné kolory płyty ABS\*:



Standard wood stains (OD) / Bejca standard (OD)\*:



## PRODUCT DESCRIPTION

CARMELLA - Ventilációs hűtésű, fa borítású külső sarokpult. Porszórt acélból készült. Fix üvegpolecokkal, dupla oldal és frontüveggel rendelkezik. LED világítással szerelt. Hátsó nyíló üvegajta duplaüveggel van ellátva.

Fém profilja lehet: arany, ezüst vagy fekete színű.

A süteményes pult alkalmas csokoládék és pralinék tárolására is (+14 ... +16 °C). Amennyiben erre a célra történik a vásárlás, kérjük jelezze a rendelésnél a megfelelő hőfok belállítása miatt.

Rozsdamentes munkalappal is rendelhető a termék!

A fa borítás színe a termékváltozatok között választható! Más színben is rendelhető a termék, ennek az ára az opcionális kiegészítőknél található.  
A pult rendelhető borítás nélkül is, ekkor az ár -5%.

## ADDITIONAL INFORMATION

<b>Weight</b>	180 kg
<b>Dimensions</b>	1050 × 1600 × 1570 mm
<b>Megnevezés</b>	<a href="#">C-1 CL NZ/90/CH CARMELLA   Külső sarokpult (90°) beép. aggr. (ventilációs)</a>
<b>Külső méret (Szé)</b>	<a href="#">1400</a>
<b>Külső méret (Mé)</b>	<a href="#">850</a>
<b>Külső méret (Ma)</b>	<a href="#">1370</a>
<b>Nettó súly (kg)</b>	<a href="#">150</a>
<b>Hőfoktartomány (°C)</b>	<a href="#">+4...+10</a>
<b>Tápfeszültség (V/Hz)</b>	<a href="#">230/50</a>
<b>Csomagolási méret (Szé)</b>	<a href="#">1600</a>
<b>Csomagolási méret (Mé)</b>	<a href="#">1050</a>
<b>Csomagolási méret (Ma)</b>	<a href="#">1570</a>
<b>Bruttó súly (kg)</b>	<a href="#">180</a>
<b>Energiaosztály</b>	<a href="#">D</a>
<b>Hűtőgáz típusa</b>	<a href="#">R290</a>
<b>Max. hőfok és pára (°C/%)</b>	<a href="#">25/60</a>
<b>Klímaosztály</b>	<a href="#">3</a>
<b>Hűtés típusa</b>	<a href="#">dinamikus</a>
<b>Zár</b>	<a href="#">nincs</a>
<b>Világítás</b>	<a href="#">vízszintes LED</a>
<b>Ajtók száma, típusa</b>	<a href="#">2db hátsó csúszó</a>
<b>Lábak, kerekek</b>	<a href="#">4db láb</a>
<b>Bemutatófelület (m2)</b>	<a href="#">1</a>
<b>Külső méret oldalfalak nélk.</b>	<a href="#">645x850x1370</a>
<b>Aggregát típusa</b>	<a href="#">beépített</a>
<b>Hőfokszabályzó típusa</b>	digitális





