

C-1 VN/O 90/CH VIENNA | Ön kiszolgáló hűtött bemutatóvitrin beép. aggr. (V)

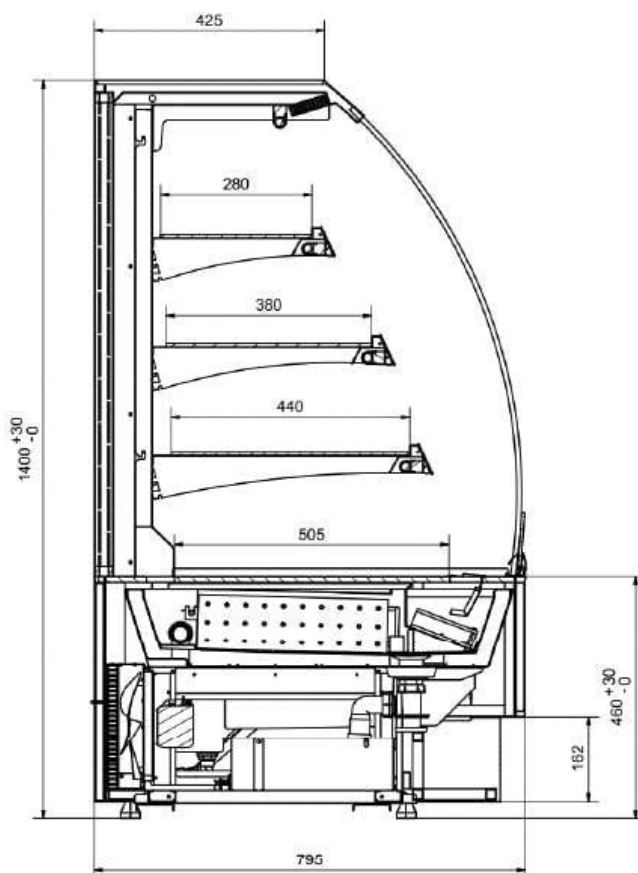
**SKU:** 8225

## ADDITIONAL INFORMATION

<b>Weight</b>	150 kg
<b>Dimensions</b>	995 × 1100 × 1600 mm
<b>Csomagolási méret (Szé)</b>	<a href="#">1100</a>
<b>Csomagolási méret (Mé)</b>	<a href="#">995</a>
<b>Csomagolási méret (Ma)</b>	<a href="#">860</a>
<b>Külső méret (Szé)</b>	<a href="#">900</a>
<b>Külső méret (Mé)</b>	<a href="#">795</a>
<b>Külső méret (Ma)</b>	<a href="#">1400</a>
<b>Belső méret (Szé)</b>	<a href="#">600</a>
<b>Belső méret (Mé)</b>	<a href="#">795</a>
<b>Belső méret (Ma)</b>	<a href="#">1400</a>
<b>Bruttó súly (kg)</b>	<a href="#">150</a>
<b>Tápfeszültség (V/Hz)</b>	<a href="#">230/50</a>
<b>Energiaosztály</b>	<a href="#">D</a>
<b>Hőfoktartomány (°C)</b>	<a href="#">+4...+10</a>
<b>Hűtőgáz típusa</b>	<a href="#">R290</a>
<b>Max. hőfok és pára (°C/%)</b>	<a href="#">+25/60</a>
<b>Klímaosztály</b>	<a href="#">3</a>
<b>Zár</b>	<a href="#">nincs</a>
<b>Világítás</b>	<a href="#">vízszintes LED</a>
<b>Lábak, kerekek</b>	<a href="#">4db láb</a>
<b>Burkolat színe (külső/belső)</b>	<a href="#">Painting in optional RAL colours</a>
<b>Bemutatófelület (m2)</b>	<a href="#">0,9</a>
<b>Külső méret oldalfalak nélk.</b>	<a href="#">600x795x1400</a>
<b>Választható külső színek</b>	<a href="#">Painting in optional RAL colors</a>
<b>Aggregát típusa</b>	<a href="#">beépített</a>

Nettó súly (kg)

120



## PRODUCT DESCRIPTION

VIENNA O CH - Ventilációs hűtésű, önkiszolgáló süteményes pult. Rozsdamentes acélból készült. LED világítással szerelt. Perforált rozsdamentes acél hátlap. Duplaüvegű oldafalak ezüst színű szitalenyomattal.

A süteményes pult alkalmas csokoládék és pralinék tárolására is (+14 ... +16 °C). Amennyiben erre a célra történik a vásárlás, kérjük jelezze a rendelésnél a megfelelő hőfok belállítása miatt.

A pult alap színe a termékváltozatok között választható! Más színben is rendelhető a termék, ennek az ára az opcionális kiegészítőknél található.

## ADDITIONAL INFORMATION

<b>Weight</b>	150 kg
<b>Dimensions</b>	995 × 1100 × 1600 mm
<b>Csomagolási méret (Szé)</b>	<a href="#">1100</a>
<b>Csomagolási méret (Mé)</b>	<a href="#">995</a>
<b>Csomagolási méret (Ma)</b>	<a href="#">860</a>
<b>Külső méret (Szé)</b>	<a href="#">900</a>
<b>Külső méret (Mé)</b>	<a href="#">795</a>
<b>Külső méret (Ma)</b>	<a href="#">1400</a>
<b>Belső méret (Szé)</b>	<a href="#">600</a>
<b>Belső méret (Mé)</b>	<a href="#">795</a>
<b>Belső méret (Ma)</b>	<a href="#">1400</a>
<b>Bruttó súly (kg)</b>	<a href="#">150</a>
<b>Tápfeszültség (V/Hz)</b>	<a href="#">230/50</a>
<b>Energiaosztály</b>	<a href="#">D</a>
<b>Hőfoktartomány (°C)</b>	<a href="#">+4...+10</a>
<b>Hűtőgáz típusa</b>	<a href="#">R290</a>
<b>Max. hőfok és pára (°C/%)</b>	<a href="#">+25/60</a>
<b>Klímaosztály</b>	<a href="#">3</a>
<b>Zár</b>	<a href="#">nincs</a>
<b>Világítás</b>	<a href="#">vízszintes LED</a>
<b>Lábak, kerekek</b>	<a href="#">4db láb</a>
<b>Burkolat színe (külső/belső)</b>	<a href="#">Painting in optional RAL colours</a>
<b>Bemutatófelület (m2)</b>	<a href="#">0,9</a>
<b>Külső méret oldalfalak nélk.</b>	<a href="#">600x795x1400</a>
<b>Választható külső színek</b>	<a href="#">Painting in optional RAL colors</a>
<b>Aggregát típusa</b>	<a href="#">beépített</a>
<b>Nettó súly (kg)</b>	<a href="#">120</a>





