

C-1 VN/Z 90/CH VIENNA | Hűtött bemutatóvitrin beép. aggr. (ventilációs)

SKU: 8220

ADDITIONAL INFORMATION

| | |
|-------------------------------------|--|
| Weight | 150 kg |
| Dimensions | 995 × 1100 × 1600 mm |
| Csomagolási méret (Szé) | 1100 |
| Csomagolási méret (Mé) | 995 |
| Csomagolási méret (Ma) | 860 |
| Külső méret (Szé) | 900 |
| Külső méret (Mé) | 795 |
| Külső méret (Ma) | 1400 |
| Belső méret (Szé) | 600 |
| Belső méret (Mé) | 795 |
| Belső méret (Ma) | 1400 |
| Bruttó súly (kg) | 150 |
| Tápfeszültség (V/Hz) | 230/50 |
| Energiaosztály | D |
| Hőfoktartomány (°C) | +4...+10 |
| Hűtőgáz típusa | R290 |
| Max. hőfok és pára (°C/%) | +25/60 |
| Klímaosztály | 3 |
| Hűtés típusa | dinamikus |
| Zár | nincs |
| Világítás | vízszintes LED |
| Ajtók száma, típusa | 2db hátsó |
| Lábak, kerekek | 4db láb |
| Burkolat színe (külső/belső) | Painting in optional RAL colours |
| Bemutatófelület (m2) | 0,9 |
| Külső méret oldalfalak nélk. | 600x795x1400 |

Választható külső színek

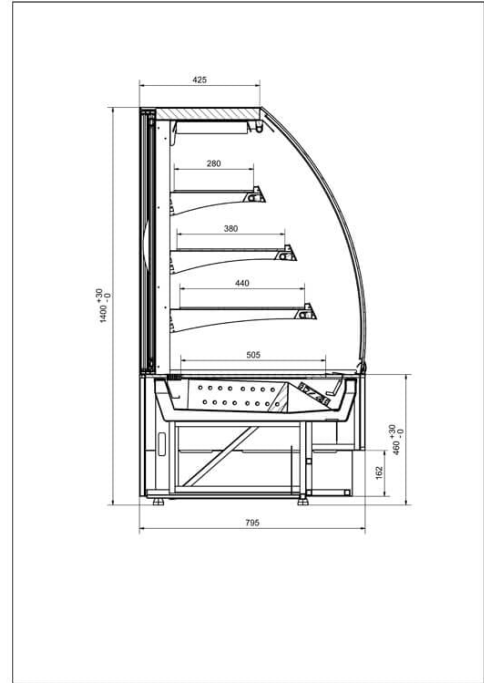
[Painting in optional RAL colors](#)

Aggregát típusa

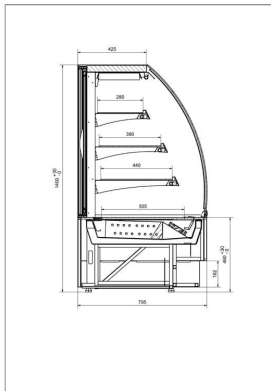
[beépített](#)

Nettó súly (kg)

[120](#)



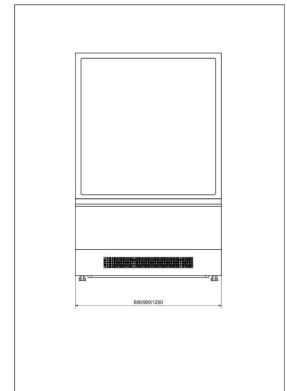
GALLERY IMAGES



Standard wood stains (OD) / Bejca standard (OD)*:



| | | | |
|----------|---------------|-------------|--------|
| Calvados | Dark nut | Dark teak | Orange |
| Calvados | Ciemny orzech | Ciemny teak | Oranz |
| | 22-66 | 23-63 | 23-25 |





PRODUCT DESCRIPTION

VIENNA Z CH - Ventilációs hűtésű süteményes pult. Rozsdamentes acélból készült. LED világítással szerelt. Duplaüvegből készült a front és oldalüveg, ezüst színű szitalenyomattal. Hátsó csúszó üvegajta szintén duplaüveggel van ellátva.

A süteményes pult alkalmas csokoládék és pralinék tárolására is (+14 ... +16 °C). Amennyiben erre a célra történik a vásárlás, kérjük jelezze a rendelésnél a megfelelő hőfok belállítása miatt.

A pult alap színe a termékváltozatok között választható!

Más színben is rendelhető a termék, ennek az ára az opcionális kiegészítőknél található.

A süteményes pult előlapja választható fa borítással is, melynek színei a képek között megtalálhatók.

A fa borítás opcionálisan rendelhető, az alapár nem tartalmazza!

ADDITIONAL INFORMATION

| | |
|-------------------------------------|--|
| Weight | 150 kg |
| Dimensions | 995 × 1100 × 1600 mm |
| Csomagolási méret (Szé) | 1100 |
| Csomagolási méret (Mé) | 995 |
| Csomagolási méret (Ma) | 860 |
| Külső méret (Szé) | 900 |
| Külső méret (Mé) | 795 |
| Külső méret (Ma) | 1400 |
| Belső méret (Szé) | 600 |
| Belső méret (Mé) | 795 |
| Belső méret (Ma) | 1400 |
| Bruttó súly (kg) | 150 |
| Tápfeszültség (V/Hz) | 230/50 |
| Energiaosztály | D |
| Hőfoktartomány (°C) | +4...+10 |
| Hűtőgáz típusa | R290 |
| Max. hőfok és pára (°C/%) | +25/60 |
| Klímaosztály | 3 |
| Hűtés típusa | dinamikus |
| Zár | nincs |
| Világítás | vízszintes LED |
| Ajtók száma, típusa | 2db hátsó |
| Lábak, kerekek | 4db láb |
| Burkolat színe (külső/belső) | Painting in optional RAL colours |
| Bemutatófelület (m2) | 0,9 |
| Külső méret oldalfalak nélk. | 600x795x1400 |
| Választható külső színek | Painting in optional RAL colors |

| | |
|------------------------|---------------------------|
| Aggregát típusa | beépített |
| Nettó súly (kg) | 120 |

