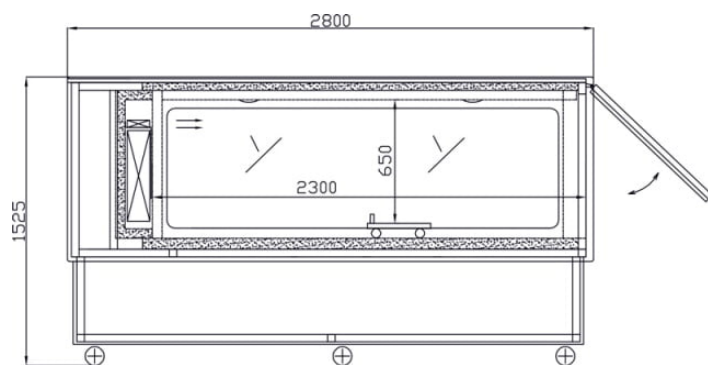


CATAFALQUE | Ravatalhűtő

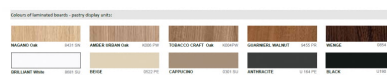
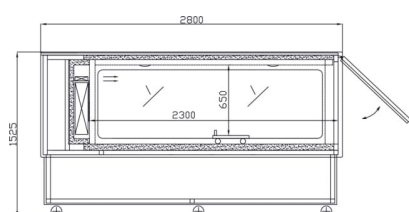
SKU: 8584

ADDITIONAL INFORMATION

Weight	459 kg
Dimensions	1300 × 2900 × 1675 mm
Megnevezés	CATAFALQUE Ravatalhűtő
Külső méret (Szé)	2800
Külső méret (Mé)	1200
Külső méret (Ma)	1525
Nettó súly (kg)	434
Hőfoktartomány (°C)	-12...-22; +4...+8
Teljesítmény (W)	988
Energiafogyasztás (kW/24h)	8
Tápfeszültség (V/Hz)	230/50
Csomagolási méret (Szé)	2900
Csomagolási méret (Mé)	1300
Csomagolási méret (Ma)	1675
Bruttó súly (kg)	459
Hűtőgáz típusa	R507
Max. hőfok és pára (°C/%)	0,4166666666666667
Hűtés típusa	dinamikus
Ajtók száma, típusa	1db nyíló
Automatikus leolvasztás	igen
Aggregát típusa	beépített
Hőfokszabályzó típusa	digitális



GALLERY IMAGES



PRODUCT DESCRIPTION

A ravatalhűtő laminált külsővel, rozsdamentes kerettel és belsővel, üveg oldalfalakkal, oldalsínekkel, halogén világítással, ventilációs hűtéssel, kocsival és kerekkel rendelkezik. A termék több színben is kapható, a színválogatások a képek között találhatóak.

ADDITIONAL INFORMATION

Weight	459 kg
Dimensions	1300 × 2900 × 1675 mm
Megnevezés	CATAFALQUE Ravatalhűtő
Külső méret (Szé)	2800
Külső méret (Mé)	1200
Külső méret (Ma)	1525
Nettó súly (kg)	434
Hőfoktartomány (°C)	-12...-22; +4...+8
Teljesítmény (W)	988
Energiafogyasztás (kW/24h)	8
Tápfeszültség (V/Hz)	230/50
Csomagolási méret (Szé)	2900
Csomagolási méret (Mé)	1300
Csomagolási méret (Ma)	1675
Bruttó súly (kg)	459
Hűtőgáz típusa	R507
Max. hőfok és pára (°C/%)	0,4166666666666667
Hűtés típusa	dinamikus
Ajtók száma, típusa	1db nyíló
Automatikus leolvasztás	igen
Aggregát típusa	beépített
Hőfokszabályzó típusa	digitális

