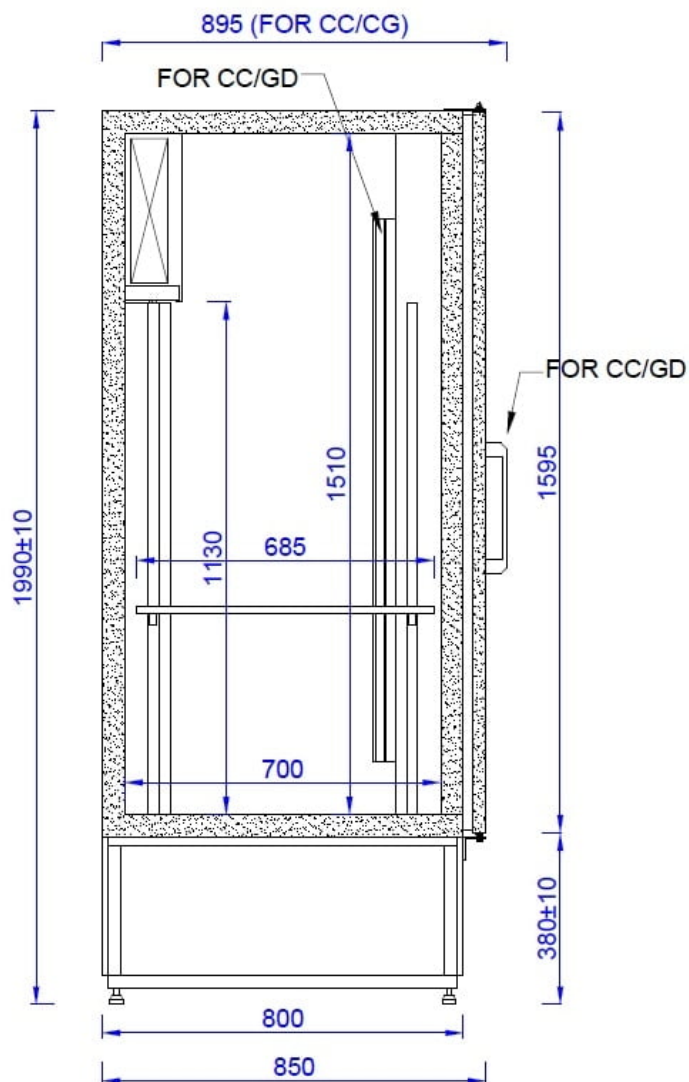


CC 1950 XL GD (SCH 2000 S) | Kétajtós hűtővitrin

SKU: 21600

ADDITIONAL INFORMATION

Weight	205 kg
Dimensions	950 × 2050 × 2140 mm
Megnevezés	CC 1950 XL GD (SCH 2000 S) Kétajtós hűtővitrin
Külső méret (Szé)	1950
Külső méret (Mé)	850
Külső méret (Ma)	1990
Nettó súly (kg)	195
Hőfoktartomány (°C)	+1...+10
Tápfeszültség (V/Hz)	230/50
Csomagolási méret (Szé)	2050
Csomagolási méret (Mé)	950
Csomagolási méret (Ma)	2140
Bruttó súly (kg)	205
Bruttó úrtartalom (l)	1975
Hűtőgáz típusa	R290
Max. hőfok és pára (°C/%)	0.4166666666666667
Hűtés típusa	Statikus
Zár	opcionális
Világítás	opcionális
Ajtók száma, típusa	2db nyíló
Automatikus leolvasztás	igen
Aggregát típusa	beépített
Hőfokszabályzó típusa	digitális



PRODUCT DESCRIPTION

Statikus hűtésű és automata leolvasztású, 2 db nyitható üvegajtós hűtőszekrény. Külseje fehérre festett, poliuretán habbal szigetelt, beleszeje alumíniumlemezzel rendelkezik. Elektromos termosztát digitális kijelzővel. A hűtő ára nem tartalmazza a polcokat. Azokat az opcionális termékek között lehet megrendelni.

A hűtési adatok 60% levegő páratartalom és 25°C-os környezeti hőmérsékletre vonatkoznak, ettől eltérő körülmények esetén a hűtési teljesítmény változhat!

ADDITIONAL INFORMATION

Weight	205 kg
Dimensions	950 × 2050 × 2140 mm
Megnevezés	CC 1950 XL GD (SCH 2000 S) Kétajtós hűtővitrin
Külső méret (Szé)	1950
Külső méret (Mé)	850
Külső méret (Ma)	1990
Nettó súly (kg)	195
Hőfoktartomány (°C)	+1...+10
Tápfeszültség (V/Hz)	230/50
Csomagolási méret (Szé)	2050
Csomagolási méret (Mé)	950
Csomagolási méret (Ma)	2140
Bruttó súly (kg)	205
Bruttó úrtartalom (l)	1975
Hűtőgáz típusa	R290
Max. hőfok és pára (°C/%)	0.416666666666667
Hűtés típusa	Statikus
Zár	opcionális
Világítás	opcionális
Ajtók száma, típusa	2db nyíló
Automatikus leolvasztás	igen
Aggregát típusa	beépített
Hőfokszabályzó típusa	digitális

