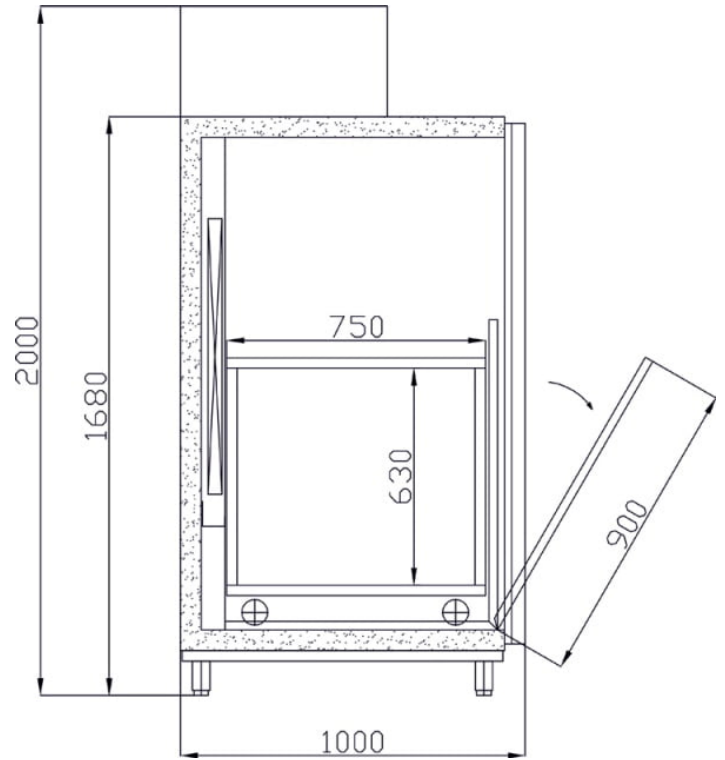


CHL CM | Hűtött koporsótároló

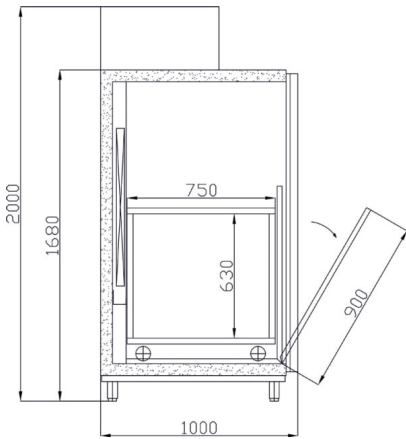
**SKU:** 8583

## ADDITIONAL INFORMATION

<b>Weight</b>	380 kg
<b>Dimensions</b>	1100 × 2400 × 2150 mm
<b>Megnevezés</b>	<a href="#">CHL CM   Hűtött koporsótároló</a>
<b>Külső méret (Szé)</b>	<a href="#">2300</a>
<b>Külső méret (Mé)</b>	<a href="#">1000</a>
<b>Külső méret (Ma)</b>	<a href="#">2000</a>
<b>Nettó súly (kg)</b>	<a href="#">350</a>
<b>Hőfoktartomány (°C)</b>	<a href="#">-12...-22; +4...+8</a>
<b>Teljesítmény (W)</b>	<a href="#">988</a>
<b>Energiafogyasztás (kW/24h)</b>	<a href="#">6</a>
<b>Tápfeszültség (V/Hz)</b>	<a href="#">230/50</a>
<b>Csomagolási méret (Szé)</b>	<a href="#">2400</a>
<b>Csomagolási méret (Mé)</b>	<a href="#">1100</a>
<b>Csomagolási méret (Ma)</b>	<a href="#">2150</a>
<b>Bruttó súly (kg)</b>	<a href="#">380</a>
<b>Hűtőgáz típusa</b>	<a href="#">R290</a>
<b>Max. hőfok és pára (°C/%)</b>	<a href="#">0,416666666666667</a>
<b>Hűtés típusa</b>	<a href="#">Statikus</a>
<b>Ajtók száma, típusa</b>	<a href="#">2db nyíló</a>
<b>Automatikus leolvasztás</b>	<a href="#">igen</a>
<b>Aggregát típusa</b>	<a href="#">beépített</a>
<b>Hőfokszabályzó típusa</b>	digitális



## GALLERY IMAGES



## PRODUCT DESCRIPTION

A hűtött koporsótároló (2 koporsóhoz) kívül-belül rozsdamentes lemezzel, a hűtő tetején aggregáttal, statikus hűtéssel és koporsókocsival rendelkezik.

## ADDITIONAL INFORMATION

<b>Weight</b>	380 kg
<b>Dimensions</b>	1100 × 2400 × 2150 mm
<b>Megnevezés</b>	<a href="#">CHL CM   Hűtött koporsótároló</a>
<b>Külső méret (Szé)</b>	<a href="#">2300</a>
<b>Külső méret (Mé)</b>	<a href="#">1000</a>
<b>Külső méret (Ma)</b>	<a href="#">2000</a>
<b>Nettó súly (kg)</b>	<a href="#">350</a>
<b>Hőfoktartomány (°C)</b>	<a href="#">-12...-22; +4...+8</a>
<b>Teljesítmény (W)</b>	<a href="#">988</a>
<b>Energiafogyasztás (kW/24h)</b>	<a href="#">6</a>
<b>Tápfeszültség (V/Hz)</b>	<a href="#">230/50</a>
<b>Csomagolási méret (Szé)</b>	<a href="#">2400</a>
<b>Csomagolási méret (Mé)</b>	<a href="#">1100</a>
<b>Csomagolási méret (Ma)</b>	<a href="#">2150</a>
<b>Bruttó súly (kg)</b>	<a href="#">380</a>
<b>Hűtőgáz típusa</b>	<a href="#">R290</a>
<b>Max. hőfok és pára (°C/%)</b>	<a href="#">0,4166666666666667</a>
<b>Hűtés típusa</b>	<a href="#">Statikus</a>
<b>Ajtók száma, típusa</b>	<a href="#">2db nyíló</a>
<b>Automatikus leolvasztás</b>	<a href="#">igen</a>
<b>Aggregát típusa</b>	<a href="#">beépített</a>
<b>Hőfokszabályzó típusa</b>	digitális



