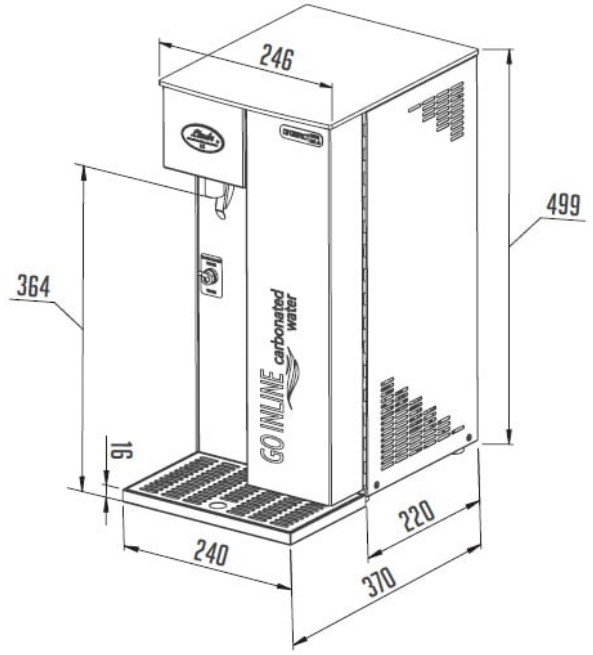


CW COMPACT Green Line | Asztali patronos szódagép

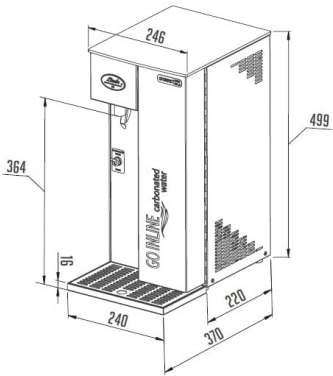
**SKU:** 20737

## ADDITIONAL INFORMATION

<b>Weight</b>	22,5 kg
<b>Dimensions</b>	430 × 300 × 560 mm
<b>Csomagolási méret (Szé)</b>	<a href="#">300</a>
<b>Csomagolási méret (Mé)</b>	<a href="#">430</a>
<b>Csomagolási méret (Ma)</b>	<a href="#">560</a>
<b>Külső méret (Szé)</b>	<a href="#">240</a>
<b>Külső méret (Mé)</b>	<a href="#">370</a>
<b>Külső méret (Ma)</b>	<a href="#">499</a>
<b>Bruttó súly (kg)</b>	<a href="#">22,5</a>
<b>Tápfeszültség (V/Hz)</b>	<a href="#">230/50</a>
<b>Teljesítmény (W)</b>	<a href="#">460</a>
<b>Hőfoktartomány (°C)</b>	<a href="#">+4...+10</a>
<b>Hűtőgáz típusa</b>	<a href="#">R290</a>
<b>Klímaosztály</b>	<a href="#">N</a>
<b>Csúcsteljesítmény (l/h)</b>	<a href="#">25</a>
<b>Hűtési teljesítmény (l/h)</b>	<a href="#">20</a>
<b>Termikus gradiens <math>\Delta T</math>(°C)</b>	<a href="#">10</a>
<b>Spirálok hossza (m)</b>	<a href="#">11</a>
<b>Spirálok átmérője (mm)</b>	<a href="#">8×0,5</a>
<b>Kompresszorkapacitás (Hp)</b>	<a href="#">08.jan</a>
<b>Nettó súly (kg)</b>	<a href="#">21</a>



**GALLERY IMAGES**



## PRODUCT DESCRIPTION

A CW COMPACT Green Line asztali patronos szódagép kiváló választás irodákba éttermekbe, pubokba, bárókba és a háztartásokba egyaránt. Professzionális hűtő, amelyet H<sub>2</sub>O és CO<sub>2</sub> keverésével hűtött szódavíz előállítására terveztek. Óránként akár 20-25 liter (3-5 dl/perc) tökéletes hűtött szódavíz tud előállítani ivóvíz és CO<sub>2</sub> keverésével. A készülék rozsdamentes acélból készült. Csepptálcával és állítható hőmérsékletszabályozással (7 különböző beállítás) rendelkezik. A felhasznált anyagok megfelelnek a legszigorúbb higiéniai előírásoknak is, és garantálják a hosszú élettartamot. A szódapatron "nagy méretű kivitel" Magyarországon is a kereskedelmi forgalomban megvásárolható, cserélhető.

GREEN LINE technológia, környezetbarát R290-es hűtőközeg. A szódagép 20%-kal magasabb energiahatékonyságot és 20%-kal alacsonyabb energiafogyasztást ér el. A gép működéséhez szükséges 220V, valamint a csappal ellátott, 1/2 coll-os, külső mentesvégű vízellátás. A gép 1 m-es távolságán belüli kiépítése a megrendelő feladata.

## ADDITIONAL INFORMATION

<b>Weight</b>	22,5 kg
<b>Dimensions</b>	430 × 300 × 560 mm
<b>Csomagolási méret (Szé)</b>	<a href="#">300</a>
<b>Csomagolási méret (Mé)</b>	<a href="#">430</a>
<b>Csomagolási méret (Ma)</b>	<a href="#">560</a>
<b>Külső méret (Szé)</b>	<a href="#">240</a>
<b>Külső méret (Mé)</b>	<a href="#">370</a>
<b>Külső méret (Ma)</b>	<a href="#">499</a>
<b>Bruttó súly (kg)</b>	<a href="#">22,5</a>
<b>Tápfeszültség (V/Hz)</b>	<a href="#">230/50</a>
<b>Teljesítmény (W)</b>	<a href="#">460</a>
<b>Hőfoktartomány (°C)</b>	<a href="#">+4...+10</a>
<b>Hűtőgáz típusa</b>	<a href="#">R290</a>
<b>Klímaosztály</b>	<a href="#">N</a>
<b>Csúcsteljesítmény (l/h)</b>	<a href="#">25</a>
<b>Hűtési teljesítmény (l/h)</b>	<a href="#">20</a>
<b>Termikus gradiens <math>\Delta T</math>(°C)</b>	<a href="#">10</a>
<b>Spirálok hossza (m)</b>	<a href="#">11</a>
<b>Spirálok átmérője (mm)</b>	<a href="#">8×0,5</a>
<b>Kompresszorkapacitás (Hp)</b>	<a href="#">08.jan</a>
<b>Nettó súly (kg)</b>	<a href="#">21</a>



