

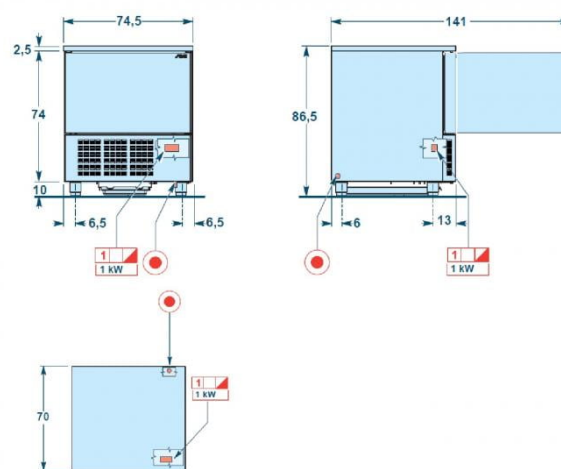
DF41M | Kétirányú sokkoló

SKU: 15811

ADDITIONAL INFORMATION

Weight	95 kg
Dimensions	770 × 810 × 1040 mm
Megnevezés	DF41M Kétirányú sokkoló
Külső méret (Szé)	745
Külső méret (Mé)	700
Külső méret (Ma)	865
Nettó úrtartalom (l)	90
Nettó súly (kg)	85
Hőfoktartomány (°C)	+90...+3, +90...-18
Teljesítmény (W)	1000
Tápfeszültség (V/Hz)	230/50
Zajszint (dB(A))	65
Befogadókapacitás (GN 1/1)	5
Hűtőkapacitás (kg/ciklus)	15
Fagy. kapacitás (kg/ciklus)	8
Csomagolási méret (Szé)	810
Csomagolási méret (Mé)	770
Csomagolási méret (Ma)	1040
Bruttó súly (kg)	95
Hűtőgáz típusa	R452A
Max. hőfok és pára (°C/%)	40/40
Klímaosztály	4
Hűtés típusa	Ventilációs
Polcok/kosarak száma	5
Polcok/kosarak mérete (mm)	GN1/1 vagy 600×400
Ajtók száma, típusa	1 teliajtó

Lábak, kerekek	állítható lábak
Burkolat színe (külső/belső)	antracit
Automatikus leolvasztás	igen
Aggregát típusa	beépített
Hűtési idő	90
Fagyasztási idő	240
Belső méretek (Ma×Szé×Mé)	62,5×60×37
Hőfokszabályzó típusa	digitális



PRODUCT DESCRIPTION

A sokkoló AISI 304 rozsdamentes acélból készült. Hűtési ciklus kapacitása: 15 kg + 90 ° C és + 3 ° C között a 90 perc alatt;Fagyasztási ciklus kapacitása 8 kg + 90 ° C-tól -18 ° C-ig 240 perc alatt. Belső tér 5 GN 1/1 vagy EN 60x40 cm konténerhez használható. A sokkoló vezérlő panelje szegmens kijelzővel, egy pontos érzékelővel rendelkezik.A készülék lábai állíthatóak 75-108mm-t.

ADDITIONAL INFORMATION

Weight	95 kg
Dimensions	770 × 810 × 1040 mm
Megnevezés	DF41M Kétirányú sokkoló
Külső méret (Szé)	745
Külső méret (Mé)	700
Külső méret (Ma)	865
Nettó úrtartalom (l)	90
Nettó súly (kg)	85
Hőfoktartomány (°C)	+90...+3, +90...-18
Teljesítmény (W)	1000
Tápfeszültség (V/Hz)	230/50
Zajszint (dB(A))	65
Befogadókapacitás (GN 1/1)	5
Hűtőkapacitás (kg/ciklus)	15
Fagy. kapacitás (kg/ciklus)	8
Csomagolási méret (Szé)	810
Csomagolási méret (Mé)	770
Csomagolási méret (Ma)	1040
Bruttó súly (kg)	95
Hűtőgáz típusa	R452A
Max. hőfok és pára (°C/%)	40/40
Klímaosztály	4
Hűtés típusa	Ventilációs
Polcok/kosarak száma	5
Polcok/kosarak mérete (mm)	GN1/1 vagy 600×400
Ajtók száma, típusa	1 teliajtó

Lábak, kerekek	állítható lábak
Burkolat színe (külső/belső)	antracit
Automatikus leolvasztás	igen
Aggregát típusa	beépített
Hűtési idő	90
Fagyasztási idő	240
Belső méretek (Ma×Szé×Mé)	62,5×60×37
Hőfokszabályzó típusa	digitális

