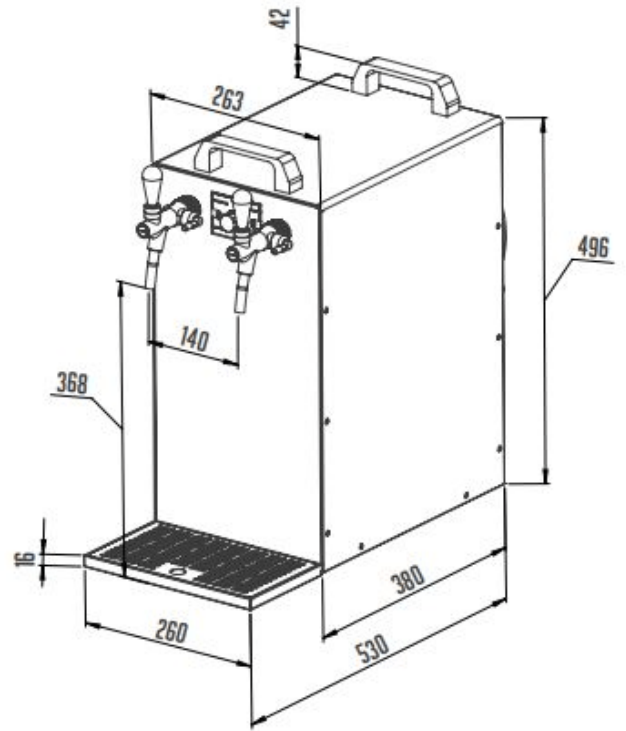


KONTAKT 155/K Green Line | Száraz hűtésű, kétkörös sörcsapoló beép. légkomp.

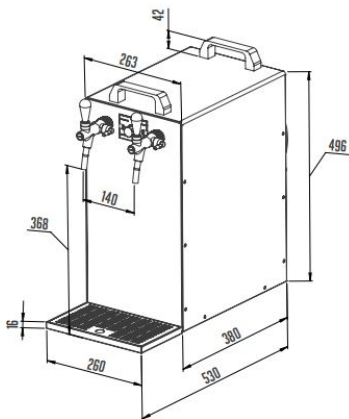
**SKU:** 8826

### **ADDITIONAL INFORMATION**

<b>Weight</b>	44 kg
<b>Dimensions</b>	490 × 340 × 600 mm
<b>Csomagolási méret (Szé)</b>	<a href="#">340</a>
<b>Csomagolási méret (Mé)</b>	<a href="#">490</a>
<b>Csomagolási méret (Ma)</b>	<a href="#">600</a>
<b>Külső méret (Szé)</b>	<a href="#">265</a>
<b>Külső méret (Mé)</b>	<a href="#">380</a>
<b>Külső méret (Ma)</b>	<a href="#">495</a>
<b>Bruttó súly (kg)</b>	<a href="#">44</a>
<b>Tápfeszültség (V/Hz)</b>	<a href="#">230/50</a>
<b>Teljesítmény (W)</b>	<a href="#">966</a>
<b>Hőfoktartomány (°C)</b>	<a href="#">+2...+8</a>
<b>Hűtőgáz típusa</b>	<a href="#">R290</a>
<b>Klímaosztály</b>	<a href="#">N</a>
<b>Csúcsteljesítmény (l/h)</b>	<a href="#">160</a>
<b>Hűtési teljesítmény (l/h)</b>	<a href="#">120</a>
<b>Termikus gradiens <math>\Delta T</math>(°C)</b>	<a href="#">10</a>
<b>Spirálok száma</b>	<a href="#">2</a>
<b>Spirálok hossza (m)</b>	<a href="#">26/26</a>
<b>Spirálok átmérője (mm)</b>	<a href="#">8×0,5</a>
<b>Kompresszorkapacitás (Hp)</b>	<a href="#">04.márc</a>
<b>Nettó súly (kg)</b>	<a href="#">42</a>



### GALLERY IMAGES





## **PRODUCT DESCRIPTION**

The beer cooler is equipped with stainless steel outside, 2 beer taps, adjustable temperature control with 7 different settings, drip tray and built-in air compressor. Chilled beer will be ready within 5-8 minutes after the cooler has been switched on. Green Line - made of fully recyclable materials, without any polyurethane insulation, 20% less energy consumption The KEG-head, CO2 reductor are optionals.

## ADDITIONAL INFORMATION

<b>Weight</b>	44 kg
<b>Dimensions</b>	490 × 340 × 600 mm
<b>Csomagolási méret (Szé)</b>	<a href="#">340</a>
<b>Csomagolási méret (Mé)</b>	<a href="#">490</a>
<b>Csomagolási méret (Ma)</b>	<a href="#">600</a>
<b>Külső méret (Szé)</b>	<a href="#">265</a>
<b>Külső méret (Mé)</b>	<a href="#">380</a>
<b>Külső méret (Ma)</b>	<a href="#">495</a>
<b>Bruttó súly (kg)</b>	<a href="#">44</a>
<b>Tápfeszültség (V/Hz)</b>	<a href="#">230/50</a>
<b>Teljesítmény (W)</b>	<a href="#">966</a>
<b>Hőfoktartomány (°C)</b>	<a href="#">+2...+8</a>
<b>Hűtőgáz típusa</b>	<a href="#">R290</a>
<b>Klímaosztály</b>	<a href="#">N</a>
<b>Csúcsteljesítmény (l/h)</b>	<a href="#">160</a>
<b>Hűtési teljesítmény (l/h)</b>	<a href="#">120</a>
<b>Termikus gradiens <math>\Delta T</math>(°C)</b>	<a href="#">10</a>
<b>Spirálok száma</b>	<a href="#">2</a>
<b>Spirálok hossza (m)</b>	<a href="#">26/26</a>
<b>Spirálok átmérője (mm)</b>	<a href="#">8×0.5</a>
<b>Kompresszorkapacitás (Hp)</b>	<a href="#">04.márc</a>
<b>Nettó súly (kg)</b>	<a href="#">42</a>



