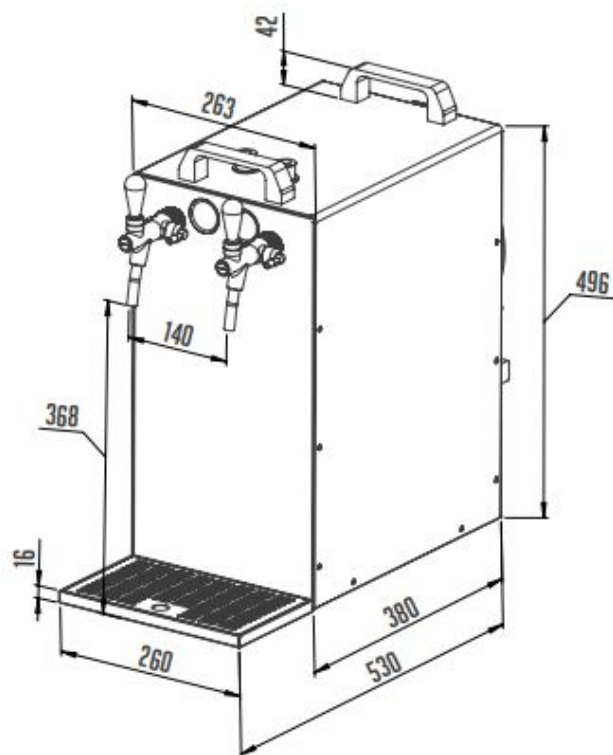


KONTAKT 155/R Green Line | Száraz hűtésű, kétkörös sörcsapoló (CO2)

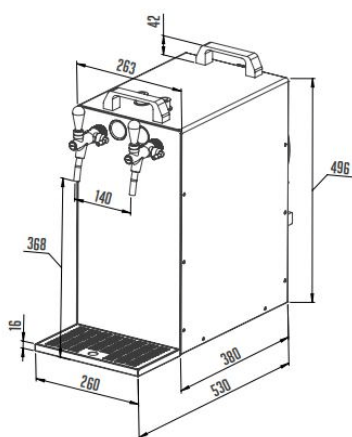
SKU: 8038

ADDITIONAL INFORMATION

Weight	43 kg
Dimensions	490 × 340 × 600 mm
Csomagolási méret (Szé)	340
Csomagolási méret (Mé)	490
Csomagolási méret (Ma)	600
Külső méret (Szé)	265
Külső méret (Mé)	380
Külső méret (Ma)	495
Bruttó súly (kg)	43
Tápfeszültség (V/Hz)	230/50
Teljesítmény (W)	874
Hőfoktartomány (°C)	+2...+8
Hűtőgáz típusa	R290
Klímaosztály	N
Csúcsteljesítmény (l/h)	160
Hűtési teljesítmény (l/h)	120
Termikus gradiens ΔT(°C)	10
Spirálok száma	2
Spirálok hossza (m)	26/26
Spirálok átmérője (mm)	8×0,5
Kompresszorkapacitás (Hp)	04.márc
Nettó súly (kg)	41,5



GALLERY IMAGES





PRODUCT DESCRIPTION

The KONTAKT 155 GREEN LINE is a professional cooling unit designed for dispensing excellent chilled beer as a mobile bar, ideal for professional/ commercial purposes and busy events. The GREEN LINE cooler series is not only environmentally friendly thanks to the use of ecological refrigerant R-290, but also has a 20% Higher cooling power along with 20% Lower electric consumption. We have introduced an energy saving system in the production, the cooler is made of fully recyclable materials and without any polyurethane insulation. This cooler has a continuous cooling performance of 155-170 l/ h., max 180l/ h. The modern compressor cooling unit uses the power input for direct transfer to chilling, which guarantees minimum energy usage. The best chilled beer will be ready in the thermo block within 5-10 minutes after the cooler has been switched on. The cooling technology is 45% more efficient than its power input. The complete external construction is made from stainless steel to give a more clean and aesthetic look. The materials used meet the highest requirements for hygiene standards and guarantee a long working life of this cooler. This machine comes with a stainless steel drip tray and an adjustable temperature control with 7 different settings. Two grab handles on top of the machine enables easier manipulation. KONTAKT coolers have been recognised by experts as the beer coolers with the best ratio of price/ performance/ quality/ dimension.

ADDITIONAL INFORMATION

Weight	43 kg
Dimensions	490 × 340 × 600 mm
Csomagolási méret (Szé)	340
Csomagolási méret (Mé)	490
Csomagolási méret (Ma)	600
Külső méret (Szé)	265
Külső méret (Mé)	380
Külső méret (Ma)	495
Bruttó súly (kg)	43
Tápfeszültség (V/Hz)	230/50
Teljesítmény (W)	874
Hőfoktartomány (°C)	+2...+8
Hűtőgáz típusa	R290
Klímaosztály	N
Csúcsteljesítmény (l/h)	160
Hűtési teljesítmény (l/h)	120
Termikus gradiens ΔT(°C)	10
Spirálok száma	2
Spirálok hossza (m)	26/26
Spirálok átmérője (mm)	8×0.5
Kompresszorkapacitás (Hp)	04.márc
Nettó súly (kg)	41.5

kontakt_115r_eng.pdf

[Download](#)

kontakt_115r_hu.pdf

[Download](#)

