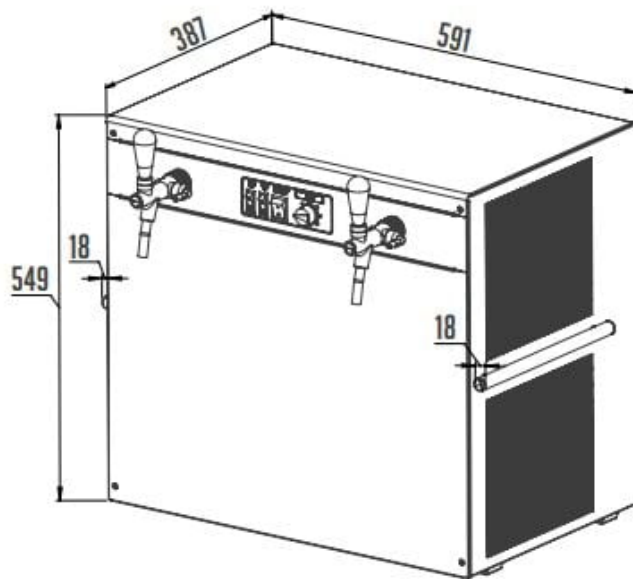


Kontakt 300 TWIN POWER Green Line | Száraz hűtésű, kétkörös sörcsapoló (CO2)

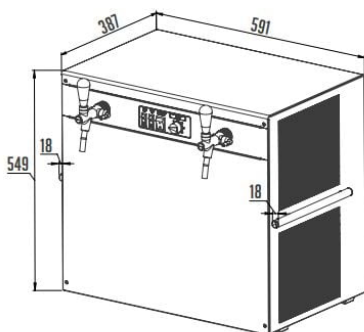
SKU: 20106

ADDITIONAL INFORMATION

Weight	86 kg
Dimensions	465 × 725 × 725 mm
Csomagolási méret (Szé)	725
Csomagolási méret (Mé)	465
Csomagolási méret (Ma)	725
Külső méret (Szé)	595
Külső méret (Mé)	390
Külső méret (Ma)	550
Bruttó súly (kg)	86
Tápfeszültség (V/Hz)	230/50
Teljesítmény (W)	1150
Hőfoktartomány (°C)	+2...+8
Hűtőgáz típusa	R290
Klímaosztály	N
Hűtőrendszer típusa	száraz
Csúcsteljesítmény (l/h)	300
Hűtési teljesítmény (l/h)	240
Termikus gradiens ΔT(°C)	10
Csapok száma	2
Spirálok száma	2
Spirálok hossza (m)	35/35
Spirálok átmérője (mm)	10×0,5
Kompresszorkapacitás (Hp)	2×1/2
Nettó súly (kg)	70



GALLERY IMAGES



MODEL	COOLING CAPACITY	AIR COMPRESSOR	NUMBER OF TAPS	NET WEIGHT
KONTAKT 300/K PROFI TWIN POWER GL	300 L/HOUR	YES REGULATION 1-4 BAR	2	76,0

PRODUCT DESCRIPTION

Kontakt 300 - Kétkörös száraz hűtésű sörhűtő-sör csapoló (körök száma nem bővíthető) nagyobb rendezvények, éttermek, bárok és vendéglátóhelyek tökéletes csapolója. Bekapcsolást követően már 5-10 percen belül hideg sört lehet vele csapolni. Az asztali sör csapoló hűtőkapacitása 300 liter/óra, így akár 600 (!) korsó sör csapolására alkalmas. A Kontakt 300 sörhűtő kialakítása lehetővé teszi a többretű használatot. Használhatja nagyteljesítményű hordozható hűtőként és asztali sör csapolóként. A felhasznált anyagok megfelelnek a legszigorúbb higiéniai követelményeknek is. A sör csapolásához Co2 palack szükséges.

ADDITIONAL INFORMATION

Weight	86 kg
Dimensions	465 × 725 × 725 mm
Csomagolási méret (Szé)	725
Csomagolási méret (Mé)	465
Csomagolási méret (Ma)	725
Külső méret (Szé)	595
Külső méret (Mé)	390
Külső méret (Ma)	550
Bruttó súly (kg)	86
Tápfeszültség (V/Hz)	230/50
Teljesítmény (W)	1150
Hőfoktartomány (°C)	+2...+8
Hűtőgáz típusa	R290
Klímaosztály	N
Hűtőrendszer típusa	száraz
Csúcsteljesítmény (l/h)	300
Hűtési teljesítmény (l/h)	240
Termikus gradiens ΔT(°C)	10
Csapok száma	2
Spirálok száma	2
Spirálok hossza (m)	35/35
Spirálok átmérője (mm)	10×0,5
Kompresszorkapacitás (Hp)	2×1/2
Nettó súly (kg)	70

