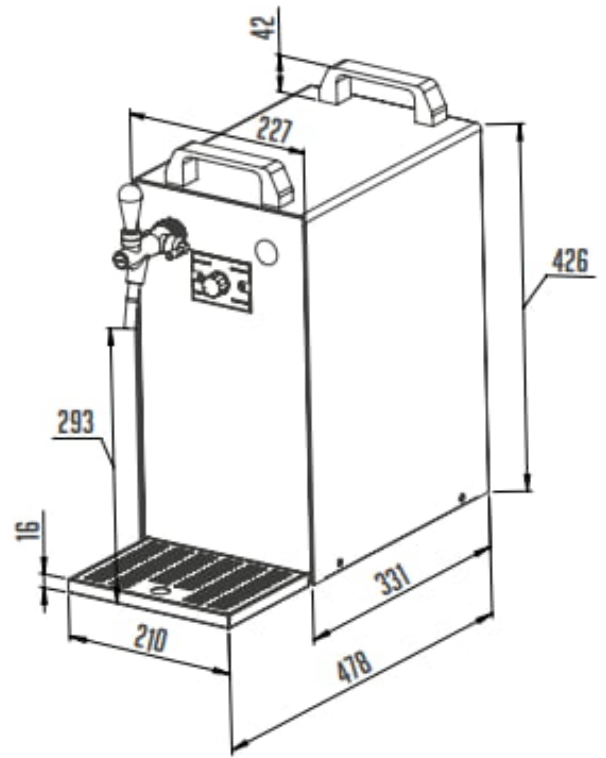


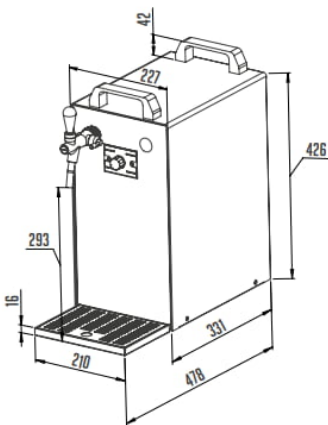
KONTAKT 40/K Green Line new | Száraz hűtésű, egykörös sörccsapoló beép. légkomp.
SKU: 9678

ADDITIONAL INFORMATION

Weight	27,7 kg
Dimensions	440 × 330 × 570 mm
Csomagolási méret (Szé)	330
Csomagolási méret (Mé)	440
Csomagolási méret (Ma)	570
Külső méret (Szé)	230
Külső méret (Mé)	335
Külső méret (Ma)	425
Bruttó súly (kg)	27,7
Tápfeszültség (V/Hz)	230/50
Teljesítmény (W)	391
Hőfoktartomány (°C)	+2...+8
Hűtőgáz típusa	R290
Klímaosztály	N
Hűtőrendszer típusa	száraz
Csúcsteljesítmény (l/h)	50
Hűtési teljesítmény (l/h)	40
Termikus gradiens ΔT(°C)	10
Csapok száma	1
Spirálok száma	1
Spirálok hossza (m)	28
Spirálok átmérője (mm)	8×0,5
Kompresszorkapacitás (Hp)	05.jan
Nettó súly (kg)	26,4



GALLERY IMAGES



MODEL	COOLING CAPACITY	REF. COMPRESSOR	NUMBER OF COOLED BEVERAGES	NET WEIGHT
KONTRAKT 40 GL 1x Tap	50 l/ HOUR	NO	1	25,0
KONTRAKT 40/16 GL 1x Tap	50 l/ HOUR	YES	1	27,5

PRODUCT DESCRIPTION

Száraz hűtési rendszerű egykaros, légkompresszoros asztali sör csapoló. A rozsdamentes anyagból készült csapoló 7 fokozatú hőfokszabályozóval és csepptálcával szerelve kapható. Az asztali sör csapoló hűtőkapacitása 40-50 liter/óra, így akár 80 korsó sör csapolására alkalmas. Kapacitása révén a Kontakt 40 egykörös sör csapoló kisebb rendezvények ideális eszköze. Bekapcsolást követően már 5-10 percen belül hideg sört lehet vele csapolni. Az asztali sör csapoló egy mini kompresszorral és szűrővel szerelt, mely állandó 2,7 bar üzemi nyomás alatt tartja a rendszert. A felhasznált anyagok megfelelnek a legszigorúbb higiéniai követelményeknek is. Az asztali sör csapolóhoz rendelhetők kiegészítők, amelyeket ugyanebben a kategóriában a kiegészítő tartozékok címszó alatt, illetve alkatrészek és szerelési tartozékok, amelyeket pedig az alkatrészek kategóriában talál meg.

ADDITIONAL INFORMATION

Weight	27,7 kg
Dimensions	440 × 330 × 570 mm
Csomagolási méret (Szé)	330
Csomagolási méret (Mé)	440
Csomagolási méret (Ma)	570
Külső méret (Szé)	230
Külső méret (Mé)	335
Külső méret (Ma)	425
Bruttó súly (kg)	27,7
Tápfeszültség (V/Hz)	230/50
Teljesítmény (W)	391
Hőfoktartomány (°C)	+2...+8
Hűtőgáz típusa	R290
Klímaosztály	N
Hűtőrendszer típusa	száraz
Csúcsteljesítmény (l/h)	50
Hűtési teljesítmény (l/h)	40
Termikus gradiens ΔT(°C)	10
Csapok száma	1
Spirálok száma	1
Spirálok hossza (m)	28
Spirálok átmérője (mm)	8×0,5
Kompresszorkapacitás (Hp)	05.jan
Nettó súly (kg)	26,4

