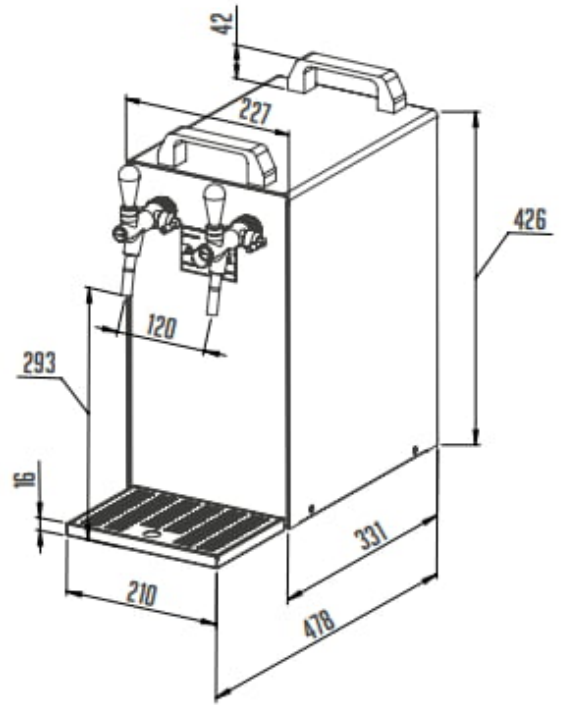


KONTAKT 40/K Green Line new | Száraz hűtésű, kétkörös sörcsapoló beép. légkomp.

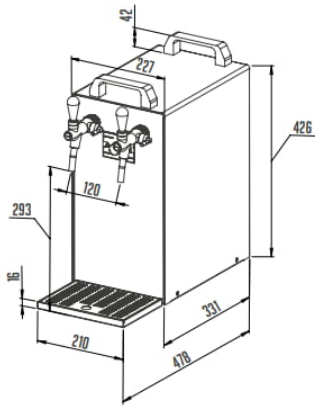
SKU: 7949

ADDITIONAL INFORMATION

Weight	31 kg
Dimensions	440 × 330 × 570 mm
Csomagolási méret (Szé)	330
Csomagolási méret (Mé)	440
Csomagolási méret (Ma)	570
Külső méret (Szé)	210
Külső méret (Mé)	478
Külső méret (Ma)	468
Bruttó súly (kg)	31
Tápfeszültség (V/Hz)	230/50
Teljesítmény (W)	391
Hőfoktartomány (°C)	+2...+8
Hűtőgáz típusa	R290
Klímaosztály	N
Hűtőrendszer típusa	száraz
Csúcsteljesítmény (l/h)	50
Hűtési teljesítmény (l/h)	40
Termikus gradiens ΔT(°C)	10
Csapok száma	2
Spirálok száma	2
Spirálok hossza (m)	14/14
Spirálok átmérője (mm)	8×0,5
Kompresszorkapacitás (Hp)	05.jan
Nettó súly (kg)	29



GALLERY IMAGES



PRODUCT DESCRIPTION

Száraz hűtési rendszerű kétkaros, légkompresszoros asztali sör csapoló. A rozsdamentes anyagból készült csapoló 7 fokozatú hőfokszabályozóval és csepptálcával szerelve kapható. Bekapcsolást követően már 5-10 percen belül hideg sört lehet vele csapolni. Az asztali sör csapoló egy mini kompresszorral és szűrővel szerelt, mely állandó 2,8-3,2 bar üzemi nyomás alatt tartja a rendszert. Az asztali sör csapoló hűtőkapacitása 40-50 liter/óra, így akár 80 korsó sör csapolására alkalmas. Kapacitása révén a Kontakt 40 kétkörös sör csapoló kisebb rendezvények ideális eszköze. A felhasznált anyagok megfelelnek a legszigorúbb higiéniai követelményeknek is. Az asztali sör csapolóhoz rendelhetők kiegészítők, amelyeket ugyanebben a kategóriában a kiegészítő tartozékok címszó alatt, illetve alkatrészek és szerelési tartozékok, amelyeket pedig az alkatrészek kategóriában talál meg.

ADDITIONAL INFORMATION

Weight	31 kg
Dimensions	440 × 330 × 570 mm
Csomagolási méret (Szé)	330
Csomagolási méret (Mé)	440
Csomagolási méret (Ma)	570
Külső méret (Szé)	210
Külső méret (Mé)	478
Külső méret (Ma)	468
Bruttó súly (kg)	31
Tápfeszültség (V/Hz)	230/50
Teljesítmény (W)	391
Hőfoktartomány (°C)	+2...+8
Hűtőgáz típusa	R290
Klímaosztály	N
Hűtőrendszer típusa	száraz
Csúcsteljesítmény (l/h)	50
Hűtési teljesítmény (l/h)	40
Termikus gradiens ΔT(°C)	10
Csapok száma	2
Spirálok száma	2
Spirálok hossza (m)	14/14
Spirálok átmérője (mm)	8×0,5
Kompresszorkapacitás (Hp)	05.jan
Nettó súly (kg)	29

