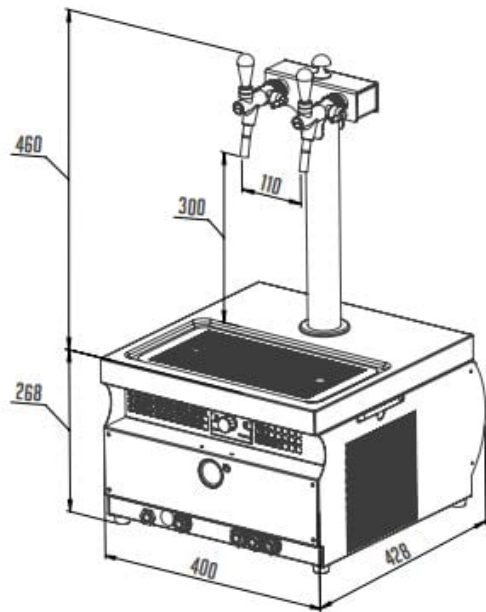


KONTAKT 55 Green Line | Száraz hűtésű, kétkörös sörcsapoló (CO2)

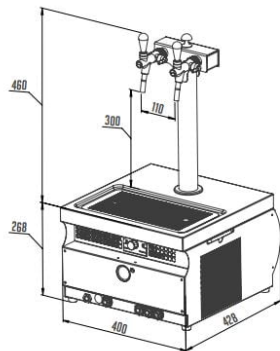
SKU: 5867

ADDITIONAL INFORMATION

Weight	33,5 kg
Dimensions	520 × 480 × 770 mm
Csomagolási méret (Szé)	480
Csomagolási méret (Mé)	520
Csomagolási méret (Ma)	770
Külső méret (Szé)	400
Külső méret (Mé)	430
Külső méret (Ma)	745
Bruttó súly (kg)	335
Tápfeszültség (V/Hz)	230/50
Teljesítmény (W)	322
Hőfoktartomány (°C)	+3...+8
Hűtőgáz típusa	R290
Klímaosztály	N
Hűtőrendszer típusa	száraz
Csúcsteljesítmény (l/h)	50
Hűtési teljesítmény (l/h)	40
Termikus gradiens ΔT(°C)	10
Csapok száma	2
Spirálok száma	2
Spirálok hossza (m)	15/15
Spirálok átmérője (mm)	8×0,5
Kompresszorkapacitás (Hp)	05.jan
Nettó súly (kg)	31



GALLERY IMAGES



MODEL	COOLING CAPACITY	AIR COMPRESSOR	NUMBER OF COOLED BEVERAGES	NET WEIGHT
KONTAKT 55 GL	50 L/HOUR	NO	2	31,0
KONTAKT 50/IX PROFI GL	50 L/HOUR	YES, REGULATION	2	33,5





PRODUCT DESCRIPTION

A Kontakt 55 száraz hűtési rendszerű asztali sörcsapoló kapacitása révén kisebb rendezvények, családi összejövetelek, kerti partik tökéletes csapolója. A kétcsapos sörcsapoló 7 fokozatú hőfokszabályozóval és csepptálcával szerelve kapható. Különlegessége a megvilágítható reklámfelület, amelynek köszönhetően, marketing célokra (pl. kóstoltatásra) is tökéletesen alkalmas. Az asztali sörcsapoló hűtési teljesítménye 40-50 liter/óra, így akár 80 korsó sör csapolására is alkalmas. Bekapcsolást követően már 5-10 percen belül hideg sört csapolhat a korsókba. A teljes készülék és a hűtőkörök is rozsdamentes acélból készültek. Tökéletesen megfelelnek a szigorú higiénés előírásoknak és garantálják a készülék hosszú élettartamát. Az asztali sörcsapolóhoz rendelhetők kiegészítők, amelyeket ugyanebben a kategóriában a kiegészítő tartozékok címszó alatt, illetve alkatrészek és szerelési tartozékok, amelyeket pedig az alkatrészek kategóriában talál meg.

ADDITIONAL INFORMATION

Weight	33,5 kg
Dimensions	520 × 480 × 770 mm
Csomagolási méret (Szé)	480
Csomagolási méret (Mé)	520
Csomagolási méret (Ma)	770
Külső méret (Szé)	400
Külső méret (Mé)	430
Külső méret (Ma)	745
Bruttó súly (kg)	335
Tápfeszültség (V/Hz)	230/50
Teljesítmény (W)	322
Hőfoktartomány (°C)	+3...+8
Hűtőgáz típusa	R290
Klímaosztály	N
Hűtőrendszer típusa	száraz
Csúcsteljesítmény (l/h)	50
Hűtési teljesítmény (l/h)	40
Termikus gradiens ΔT(°C)	10
Csapok száma	2
Spirálok száma	2
Spirálok hossza (m)	15/15
Spirálok átmérője (mm)	8×0,5
Kompresszorkapacitás (Hp)	05.jan
Nettó súly (kg)	31

