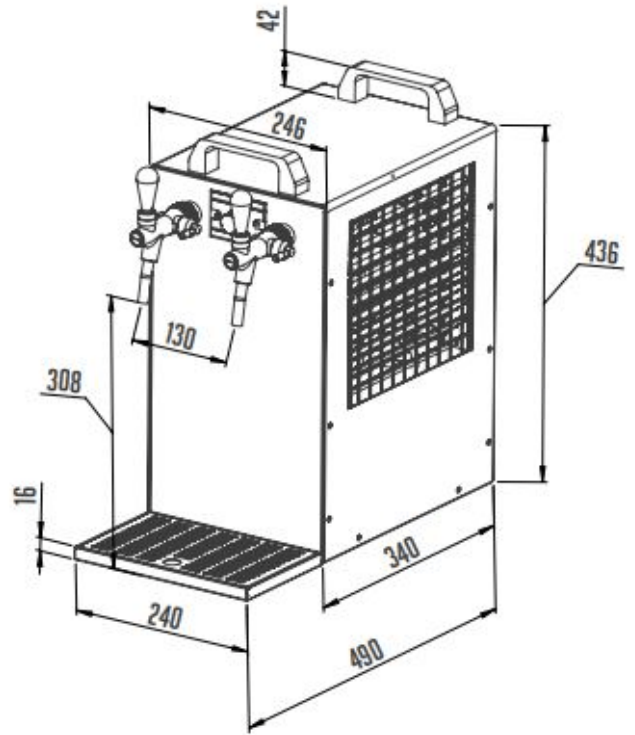


KONTAKT 70/K Green Line | Száraz hűtésű, kétkörös sörcsapoló beép. légkomp.

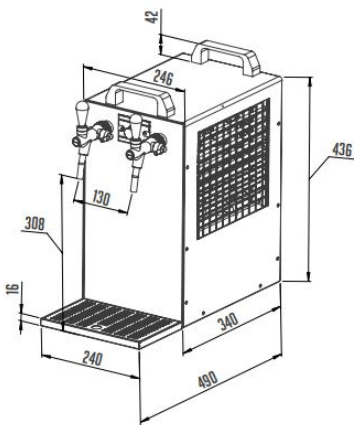
SKU: 8544

ADDITIONAL INFORMATION

Weight	31 kg
Dimensions	460 × 330 × 530 mm
Csomagolási méret (Szé)	330
Csomagolási méret (Mé)	460
Csomagolási méret (Ma)	530
Külső méret (Szé)	245
Külső méret (Mé)	340
Külső méret (Ma)	440
Bruttó súly (kg)	31
Tápfeszültség (V/Hz)	230/50
Teljesítmény (W)	598
Hőfoktartomány (°C)	+2...+8
Hűtőgáz típusa	R290
Klímaosztály	N
Hűtőrendszer típusa	száraz
Csúcsteljesítmény (l/h)	90
Hűtési teljesítmény (l/h)	70
Termikus gradiens ΔT(°C)	10
Spirálok száma	2
Spirálok hossza (m)	14/14
Spirálok átmérője (mm)	8×0,5
Kompresszorkapacitás (Hp)	03.jan
Nettó súly (kg)	29,5



GALLERY IMAGES





ADDITIONAL INFORMATION

Weight	31 kg
Dimensions	460 × 330 × 530 mm
Csomagolási méret (Szé)	330
Csomagolási méret (Mé)	460
Csomagolási méret (Ma)	530
Külső méret (Szé)	245
Külső méret (Mé)	340
Külső méret (Ma)	440
Bruttó súly (kg)	31
Tápfeszültség (V/Hz)	230/50
Teljesítmény (W)	598
Hőfoktartomány (°C)	+2...+8
Hűtőgáz típusa	R290
Klímaosztály	N
Hűtőrendszer típusa	száraz
Csúcsteljesítmény (l/h)	90
Hűtési teljesítmény (l/h)	70
Termikus gradiens ΔT(°C)	10
Spirálok száma	2
Spirálok hossza (m)	14/14

Spirálok átmérője (mm) [8x0,5](#)

Kompresszorkapacitás (Hp) [03.jan](#)

Nettó súly (kg) [29,5](#)

