

LCT Tucana 02 0,937 | Csemegepult beépített aggregáttal (ventilációs)

SKU: 21492

ADDITIONAL INFORMATION

Weight	220 kg
Dimensions	1250 × 1100 × 1350 mm
Csomagolási méret (Szé)	1100
Csomagolási méret (Mé)	1250
Csomagolási méret (Ma)	1350
Külső méret (Szé)	1017
Külső méret (Mé)	1120
Külső méret (Ma)	1175
Belső méret (Szé)	937
Belső méret (Mé)	825
Bruttó súly (kg)	220
Tápfeszültség (V/Hz)	230/50
Zajszint (dB(A))	60
Teljesítmény (W)	331
Energiafogyasztás (kW/24h)	4.89
Nettó úrtartalom (l)	210
Energiaosztály	B
Hőfoktartomány (°C)	0...+4
Hűtőgáz típusa	R290
Max. hőfok és pára (°C/%)	+25/60
Klímaosztály	3
Hűtés típusa	dinamikus
Polcok/kosarak száma	1
Zár	nincs
Világítás	vízszintes, felső LED, fehér
Ajtók száma, típusa	1 nyíló ajtó

Lábak, kerekek

[4db láb](#)

Burkolat színe (külső/belső)

[ext: RAL 9003, RAL 3000, RAL 6029, RAL 1021, RAL 5010, RAL 7004, RAL 7015, RAL 9005 int: inox](#)

Automatikus leolvasztás

[van](#)

Bemutatófelület (m2)

[0.95](#)

Külső méret oldalfalak nélk.

[937x1120x1175](#)

Választható külső színek

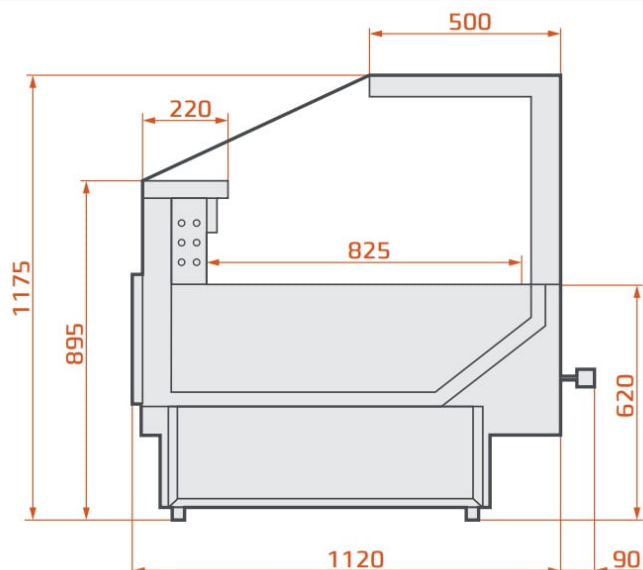
[RAL 9003, RAL 3000, RAL 6029, RAL 1021, RAL 5010, RAL 7004, RAL 7015, RAL 9005,](#)

Aggregát típusa

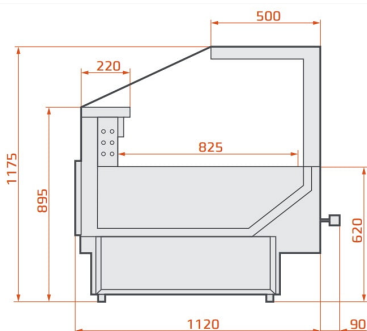
[beépített](#)

Nettó súly (kg)

[170](#)



GALLERY IMAGES





PRODUCT DESCRIPTION

Csemegepult beépített aggregáttal, ventilációs hűtéssel, teleszkópos egyenes frontüveggel. Bemutatófelülete, alsó tárolója és munkafelülete: rozsdamentes acél. Tárolója kompatibilis az E2 méretű tárolóedényekkel. Üveg oldalfalak szürke nyomattal, rozsdamentes acél ütközővel. Automata leolvasztás, digitális hőfokszabályzó, szolár hőfokkijelző, expanziós szelep, felső LED világítás (fehér). A pult színét a megadott RAL színek közül választhatja ki! Az elhúzható tolóajtó nem tartozéka a hűtőpultnak, opcionálisan rendelhető.

ADDITIONAL INFORMATION

Weight	220 kg
Dimensions	1250 × 1100 × 1350 mm
Csomagolási méret (Szé)	1100
Csomagolási méret (Mé)	1250
Csomagolási méret (Ma)	1350
Külső méret (Szé)	1017
Külső méret (Mé)	1120
Külső méret (Ma)	1175
Belső méret (Szé)	937
Belső méret (Mé)	825
Bruttó súly (kg)	220
Tápfeszültség (V/Hz)	230/50
Zajszint (dB(A))	60
Teljesítmény (W)	331
Energiafogyasztás (kW/24h)	4.89
Nettó úrtartalom (l)	210
Energiaosztály	B
Hőfoktartomány (°C)	0...+4
Hűtőgáz típusa	R290
Max. hőfok és pára (°C/%)	+25/60
Klímaosztály	3
Hűtés típusa	dinamikus
Polcok/kosarak száma	1
Zár	nincs
Világítás	vízszintes, felső LED, fehér
Ajtók száma, típusa	1 nyíló ajtó
Lábak, kerekek	4db láb

Burkolat színe (külső/belső)	ext: RAL 9003, RAL 3000, RAL 6029, RAL 1021, RAL 5010, RAL 7004, RAL 7015, RAL 9005 int: inox
Automatikus leolvasztás	van
Bemutatófelület (m2)	0.95
Külső méret oldalfalak nélk.	937x1120x1175
Választható külső színek	RAL 9003, RAL 3000, RAL 6029, RAL 1021, RAL 5010, RAL 7004, RAL 7015, RAL 9005,
Aggregát típusa	beépített
Nettó súly (kg)	170

