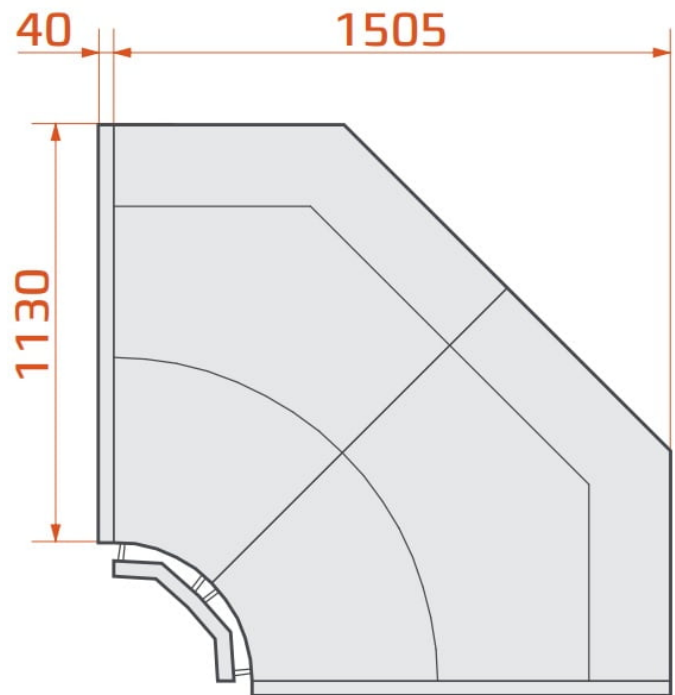


LCT Tucana 02 INT90 | Belső sarokpult 90°

**SKU:** 10760

## ADDITIONAL INFORMATION

<b>Weight</b>	250 kg
<b>Dimensions</b>	1550 × 1230 × 1350 mm
<b>Csomagolási méret (Szé)</b>	<a href="#">1230</a>
<b>Csomagolási méret (Mé)</b>	<a href="#">1550</a>
<b>Csomagolási méret (Ma)</b>	<a href="#">1350</a>
<b>Külső méret (Szé)</b>	<a href="#">1130</a>
<b>Külső méret (Mé)</b>	<a href="#">1505</a>
<b>Külső méret (Ma)</b>	<a href="#">1175</a>
<b>Bruttó súly (kg)</b>	<a href="#">250</a>
<b>Tápfeszültség (V/Hz)</b>	<a href="#">230/50</a>
<b>Zajszint (dB(A))</b>	<a href="#">60</a>
<b>Energiaosztály</b>	<a href="#">C</a>
<b>Hőfoktartomány (°C)</b>	<a href="#">0...+4</a>
<b>Hűtőgáz típusa</b>	<a href="#">R290</a>
<b>Max. hőfok és pára (°C/%)</b>	<a href="#">+25/60</a>
<b>Klímaosztály</b>	<a href="#">3</a>
<b>Hűtés típusa</b>	<a href="#">dinamikus</a>
<b>Polcok/kosarak száma</b>	<a href="#">1</a>
<b>Zár</b>	<a href="#">nincs</a>
<b>Világítás</b>	<a href="#">vízszintes, felső LED, fehér</a>
<b>Burkolat színe (külső/belső)</b>	<a href="#">ext: RAL 9003, RAL 3000, RAL 6029, RAL 1021, RAL 5010, RAL 7004, RAL 7015, RAL 9005 int: inox</a>
<b>Automatikus leolvasztás</b>	<a href="#">van</a>
<b>Választható külső színek</b>	<a href="#">RAL 9003, RAL 3000, RAL 6029, RAL 1021, RAL 5010, RAL 7004, RAL 7015, RAL 9005,</a>
<b>Aggregát típusa</b>	<a href="#">beépített</a>
<b>Nettó súly (kg)</b>	<a href="#">220</a>



## PRODUCT DESCRIPTION

Belső sarokpult beépített aggregáttal, ventilációs hűtéssel, teleszkópos egyenes frontüveggel. Bemutatófelülete, alsó tárolója és munkafelülete: rozsdamentes acél. Tárolója kompatibilis az E2 méretű tárolóedényekkel. Üveg oldalfalak szürke nyomattal, rozsdamentes acél ütközővel. Automata leolvasztás, digitális hőfokszabályzó, szolár hőfokkijelző, expanziós szelep, felső LED világítás (fehér). A pult színét a megadott RAL színek közül választhatja ki! Az elhúzható tolóajtó nem tartozéka a hűtőpultnak, opcionálisan rendelhető.

## ADDITIONAL INFORMATION

<b>Weight</b>	250 kg
<b>Dimensions</b>	1550 × 1230 × 1350 mm
<b>Csomagolási méret (Szé)</b>	<a href="#">1230</a>
<b>Csomagolási méret (Mé)</b>	<a href="#">1550</a>
<b>Csomagolási méret (Ma)</b>	<a href="#">1350</a>
<b>Külső méret (Szé)</b>	<a href="#">1130</a>
<b>Külső méret (Mé)</b>	<a href="#">1505</a>
<b>Külső méret (Ma)</b>	<a href="#">1175</a>
<b>Bruttó súly (kg)</b>	<a href="#">250</a>
<b>Tápfeszültség (V/Hz)</b>	<a href="#">230/50</a>
<b>Zajszint (dB(A))</b>	<a href="#">60</a>
<b>Energiaosztály</b>	<a href="#">C</a>
<b>Hőfoktartomány (°C)</b>	<a href="#">0...+4</a>
<b>Hűtőgáz típusa</b>	<a href="#">R290</a>
<b>Max. hőfok és pára (°C/%)</b>	<a href="#">+25/60</a>
<b>Klímaosztály</b>	<a href="#">3</a>
<b>Hűtés típusa</b>	<a href="#">dinamikus</a>
<b>Polcok/kosarak száma</b>	<a href="#">1</a>
<b>Zár</b>	<a href="#">nincs</a>
<b>Világítás</b>	<a href="#">vízszintes, felső LED, fehér</a>
<b>Burkolat színe (külső/belső)</b>	<a href="#">ext: RAL 9003, RAL 3000, RAL 6029, RAL 1021, RAL 5010, RAL 7004, RAL 7015, RAL 9005 int: inox</a>
<b>Automatikus leolvasztás</b>	<a href="#">van</a>
<b>Választható külső színek</b>	<a href="#">RAL 9003, RAL 3000, RAL 6029, RAL 1021, RAL 5010, RAL 7004, RAL 7015, RAL 9005,</a>
<b>Aggregát típusa</b>	<a href="#">beépített</a>
<b>Nettó súly (kg)</b>	<a href="#">220</a>



