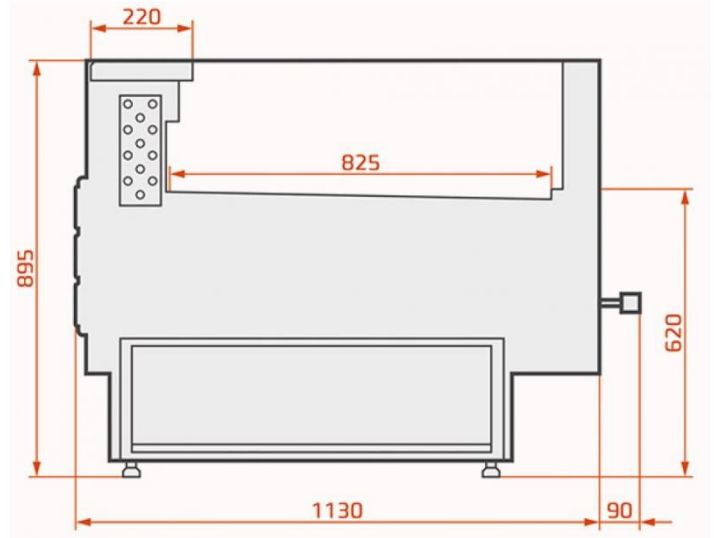


LCT Tucana 02 Self Remote 0,937 | Önkiszolgáló csemegepult egyenes üveggel

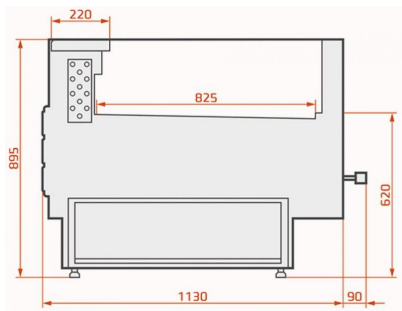
SKU: 16849

ADDITIONAL INFORMATION

| | |
|-------------------------------------|--|
| Weight | 210 kg |
| Dimensions | 1170 × 1077 × 1095 mm |
| Csomagolási méret (Szé) | 1077 |
| Csomagolási méret (Mé) | 1170 |
| Csomagolási méret (Ma) | 1095 |
| Külső méret (Szé) | 977 |
| Külső méret (Mé) | 1120 |
| Külső méret (Ma) | 895 |
| Belső méret (Szé) | 937 |
| Belső méret (Mé) | 825 |
| Bruttó súly (kg) | 210 |
| Tápfeszültség (V/Hz) | 230/50 |
| Energiaosztály | B |
| Hőfoktartomány (°C) | 0...+4 |
| Hűtőgáz típusa | környezetbarát |
| Max. hőfok és pára (°C/%) | +25/60 |
| Hűtés típusa | dinamikus |
| Burkolat színe (külső/belső) | EXTERIOR COLOURS: RAL 9003, RAL 3000, RAL 6029, RAL 1021, RAL 5010, RAL 7004, RAL 7015, RAL 9005 |
| Automatikus leolvasztás | van |
| Bemutatófelület (m2) | 240 dm3 |
| Választható külső színek | RAL 9003, RAL 3000, RAL 6029, RAL 1021, RAL 5010, RAL 7004, RAL 7015, RAL 9005 |
| Aggregát típusa | telepített |
| Nettó súly (kg) | 190 |



GALLERY IMAGES



PRODUCT DESCRIPTION

Alacsony frontüvegű, ökiszolgáló csemegepult telepített aggregáttal, ventilációs hűtéssel. Bemutatófelülete, alsó tárolója és munkafelülete: rozsdamentes acél. Tárolója kompatibilis az E2 méretű tárolóedényekkel. Automata leolvastás, digitális hőfokszabályzó és hőfokjelző, expanziós szelep, szögletes rozsdamentes acél ütköző. A pult színét a megadott RAL színek közül választhatja ki! Az ár nem tartalmazza az oldalfalakat és az aggregát árát!

ADDITIONAL INFORMATION

| | |
|-------------------------------------|--|
| Weight | 210 kg |
| Dimensions | 1170 × 1077 × 1095 mm |
| Csomagolási méret (Szé) | 1077 |
| Csomagolási méret (Mé) | 1170 |
| Csomagolási méret (Ma) | 1095 |
| Külső méret (Szé) | 977 |
| Külső méret (Mé) | 1120 |
| Külső méret (Ma) | 895 |
| Belső méret (Szé) | 937 |
| Belső méret (Mé) | 825 |
| Bruttó súly (kg) | 210 |
| Tápfeszültség (V/Hz) | 230/50 |
| Energiaosztály | B |
| Hőfoktartomány (°C) | 0...+4 |
| Hűtőgáz típusa | környezetbarát |
| Max. hőfok és pára (°C/%) | +25/60 |
| Hűtés típusa | dinamikus |
| Burkolat színe (külső/belső) | EXTERIOR COLOURS: RAL 9003, RAL 3000, RAL 6029, RAL 1021, RAL 5010, RAL 7004, RAL 7015, RAL 9005 |
| Automatikus leolvasztás | van |
| Bemutatófelület (m2) | 240 dm3 |
| Választható külső színek | RAL 9003, RAL 3000, RAL 6029, RAL 1021, RAL 5010, RAL 7004, RAL 7015, RAL 9005 |
| Aggregát típusa | telepített |
| Nettó súly (kg) | 190 |

